

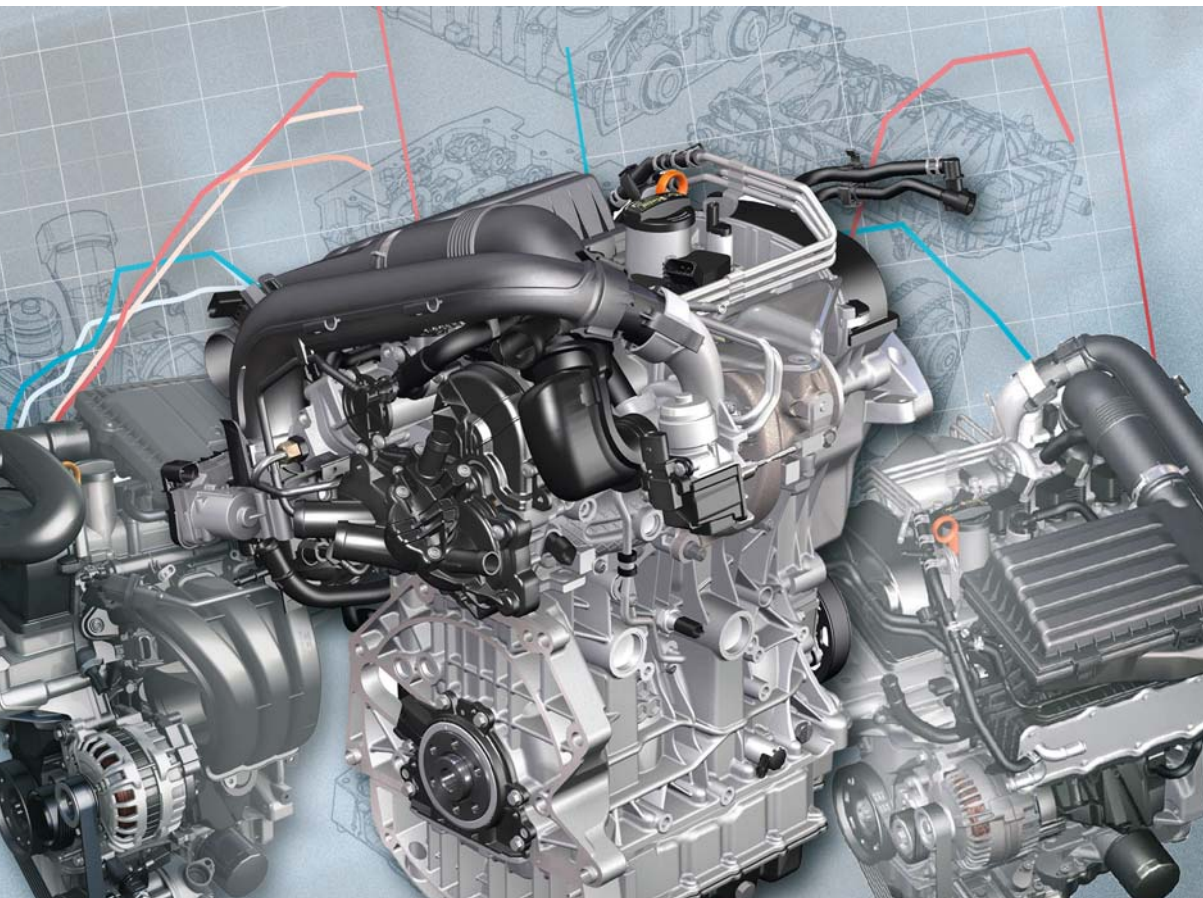
**Service Training**



**Selbststudienprogramm 511**

## **Die neue Ottomotoren-Baureihe EA211**

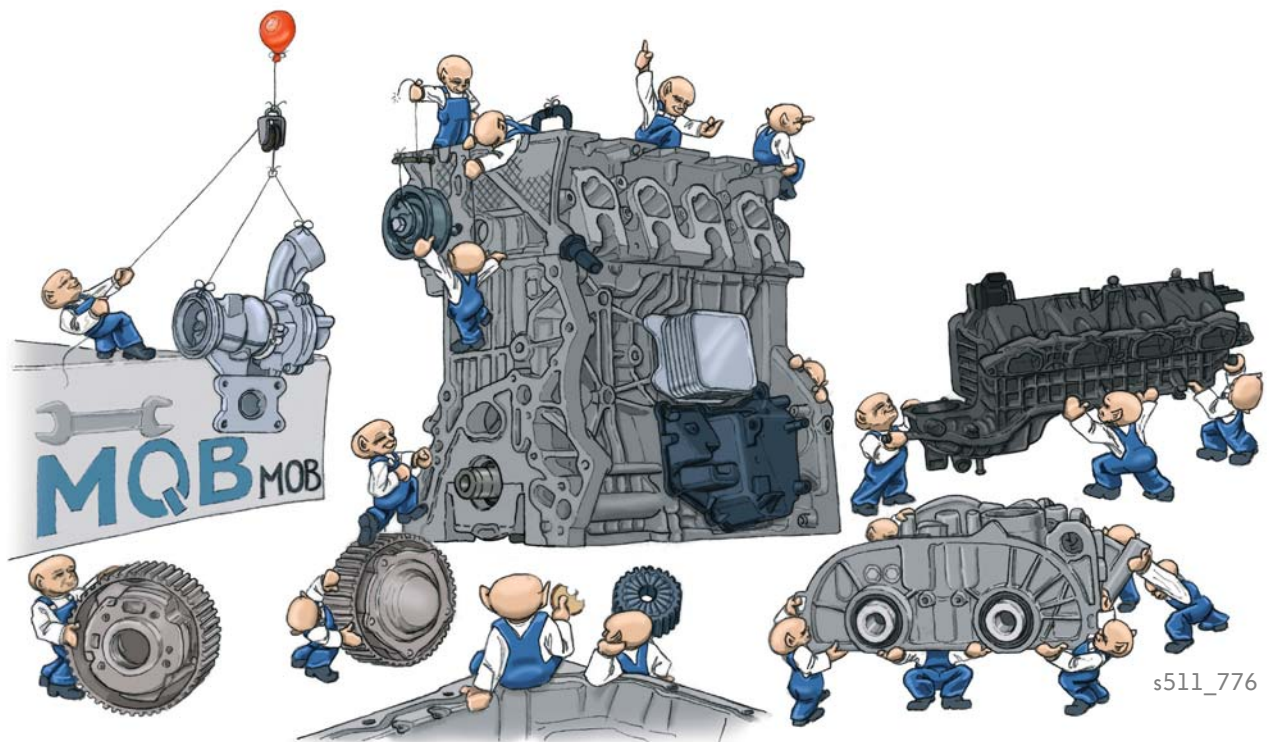
**Konstruktion und Funktion**



**SSP 511 VORABSTAND 11.07.2013**

Bei Volkswagen hat mit dem **Modularen Quer Baukasten**, kurz **MQB**, eine neue Baukastenstrategie eingesetzt. Bei ihr verwenden alle Fahrzeugmodelle der Polo-, Golf- und Passat-Klasse gemeinsam standardisierte Komponenten und Module.

Bei den Ottomotoren setzt mit der neuen Ottomotoren-Baureihe EA211 eine ähnliche Modulstrategie ein. Hierbei heißt es der **Modulare Ottomotoren Baukasten** EA211. Die Motoren haben einen Hubraum von 1,0l bis 1,6l. Ein 1,4l-103kW-TSI-Motor ist dabei der Basismotor.



In der Grafik sehen Sie einige Details der neuen Motoren, die Sie im Laufe des Selbststudienprogrammes wiedersehen werden und deren Konstruktion und Funktion vorgestellt wird.



In den Selbststudienprogrammen Nr. 508 „Der 1,0l-44/55kW-MPI-Motor mit Saugrohreinspritzung“ und Nr. 510 „Das Aktive Zylindermanagement ACT beim 1,4l-103kW-TSI-Motor“ finden Sie weitere Informationen zur neuen Motorenbaureihe.

**Das Selbststudienprogramm stellt die Konstruktion und Funktion von Neuentwicklungen dar!  
Die Inhalte werden nicht aktualisiert.**

Aktuelle Prüf-, Einstell- und Reparaturanweisungen entnehmen Sie bitte der dafür vorgesehenen Service-Literatur.





<b>Einleitung</b> .....	<b>4</b>
Der Modulare Ottomotoren Baukasten MOB .....	4
Übersicht Motorenbaureihe EA211 .....	6
<b>Motormechanik</b> .....	<b>12</b>
Der Keilrippenriementrieb .....	12
Der Zahnriementrieb .....	13
Der Zylinderblock .....	14
Der Kurbeltrieb .....	15
Der Zylinderkopf .....	16
Das Nockenwellengehäuse .....	17
Der Ventiltrieb .....	18
Die Nockenwellenverstellung .....	19
Die Luftführung .....	22
Die Abgas-Turboaufladung .....	23
Der Ölkreislauf .....	25
Die Kurbelgehäusebe- und entlüftung .....	34
Das Kühlsystem .....	36
Das Kraftstoffsystem .....	39
Das Abgassystem .....	41
<b>Motormanagement</b> .....	<b>42</b>
Die Systemübersicht .....	42
Das Motorsteuergerät J623 .....	44
Das Kraftstoffsystem .....	45
Die Sensoren .....	47
Die Aktoren .....	52
<b>Service</b> .....	<b>59</b>
Die Spezialwerkzeuge .....	59
Technische Hinweise .....	60
<b>Prüfen Sie Ihr Wissen!</b> .....	<b>62</b>



**SSP 511 VORABSTAND 11.07.2013**



## Der Modulare Ottomotoren Baukasten MOB

### Die Einbaulagen der Motoren im Fahrzeug

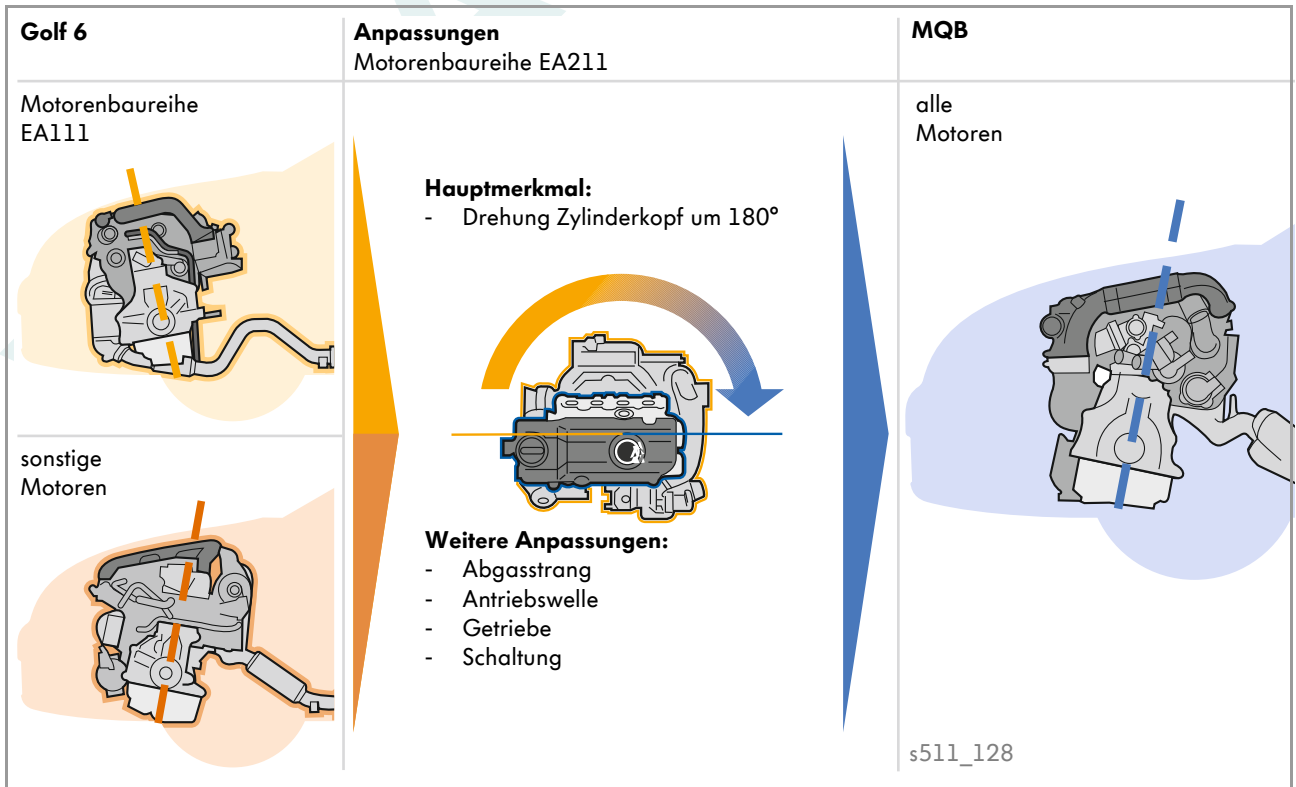
Bislang war die Einbaulage der Motoren, zum Beispiel beim Golf Modelljahr 2009, sehr unterschiedlich. Während die bisherige Motorenfamilie EA111 mit den 1,4l-Motoren nach vorne geneigt und die Abgasanlage zum Kühler im Frontend gerichtet war, wurden die anderen Otto- und Dieselmotoren nach hinten geneigt eingebaut. Die Abgasanlage war zur Spritzwand hin verbaut.

Um das volle Einsparpotenzial zu nutzen, sollten alle Motoren mit Einsatz des Modularen Quer Baukastens eine einheitliche Einbaulage bekommen.

Die neue Einbaulage der EA211er Motoren erforderte eine Überarbeitung des Motor-Grundaufbaus. In diesem Zuge wurde die Chance genutzt und eine neue Motorenbaureihe in Modulstrategie entwickelt.

Vorteile der neuen Modulstrategie:

- gleiche Einbaulage
- Vereinheitlichung z. B. der Getriebeanbindungen, der Kühlung und der Abgasanlage
- kompakte Motorabmessungen
- Verkürzung der vorderen Motorbaulänge um 50mm durch eine um 12° nach hinten geneigte Einbaulage





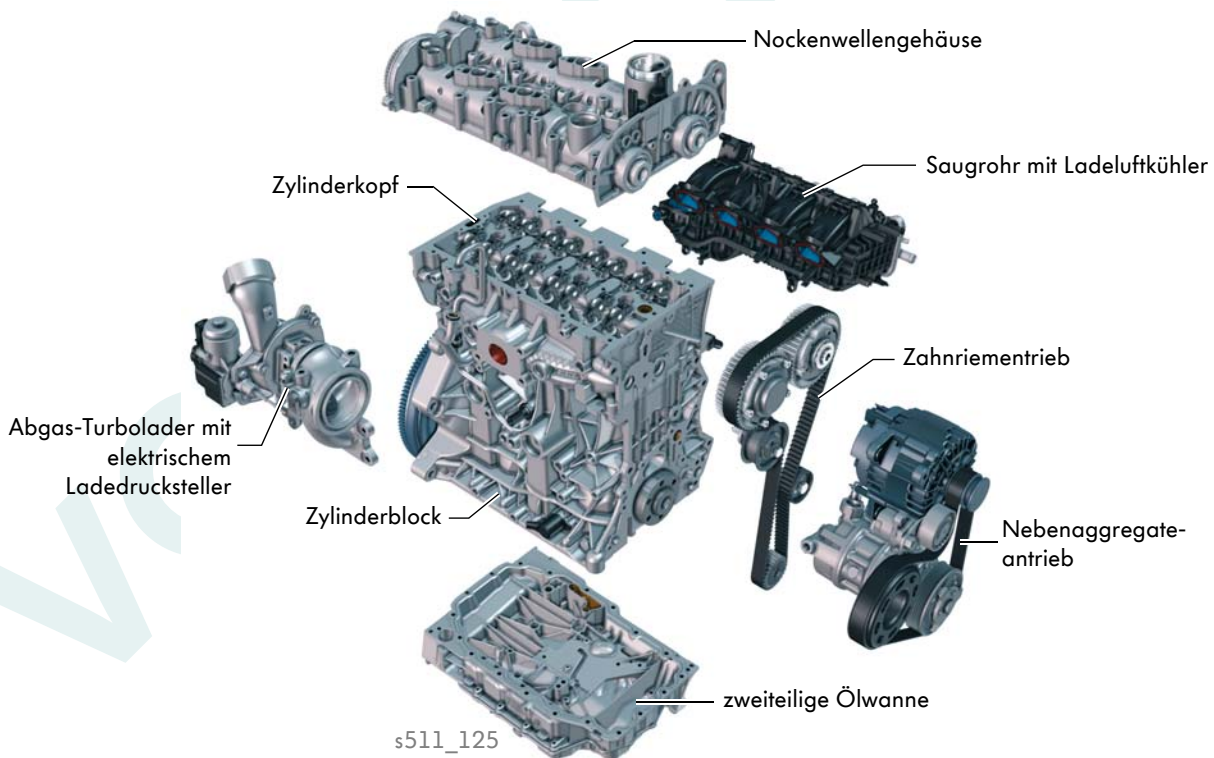
## Die neu entwickelte Ottomotoren-Baureihe EA211

Bei der Neuentwicklung von Motoren muss eine Vielzahl von Anforderungen umgesetzt werden. Gleichzeitig bietet sich aber auch die Chance, Techniken einzusetzen, deren Verwendung in bestehenden Motoren zu kostenaufwendig wären.

Die umgesetzten Anforderungen sind:

- modularer Aufbau
- gedrehte Einbaulage der Motoren
- kompakte Bauweise
- Reduzierung des Verbrauchs und damit der CO<sub>2</sub>-Emissionen um 10-20%
- Verringerung des Motorgewichts um bis zu 30%
- Erfüllung der zukünftigen Abgasnorm EU6

### Modulbauweise 1,4l-103kW-TSI-Motor mit aktivem Zylindermanagement



### Die gemeinsamen Kennzeichen aller Motoren der Baureihe EA211 sind:

- gleiche Einbaulage
- Anordnung des Klimakompressors und des Generators ohne zusätzliche Halter direkt an der Ölwanne beziehungsweise am Motorblock verschraubt
- Vierventiltechnik
- Aluminium-Zylinderblock
- ein in den Zylinderkopf integrierter Abgaskrümmter
- Nockenwellenantrieb über einen Zahnriemen

SSP 511 VORABSTAND 11.07.2013



## Übersicht der neuen Ottomotoren-Baureihe EA211

### Der 1,0l-44kW/50kW/55kW-MPI-Motor mit Saugrohreinspritzung

Dieser Motor wurde speziell für den up! entwickelt.

Es gibt ihn in drei Leistungsvarianten mit 44kW (CHYA), 50kW (CPGA) und 55kW (CHYB).

Die 50kW-Variante ist ein Motor mit Erdgasantrieb für den eco up!.



s511\_118

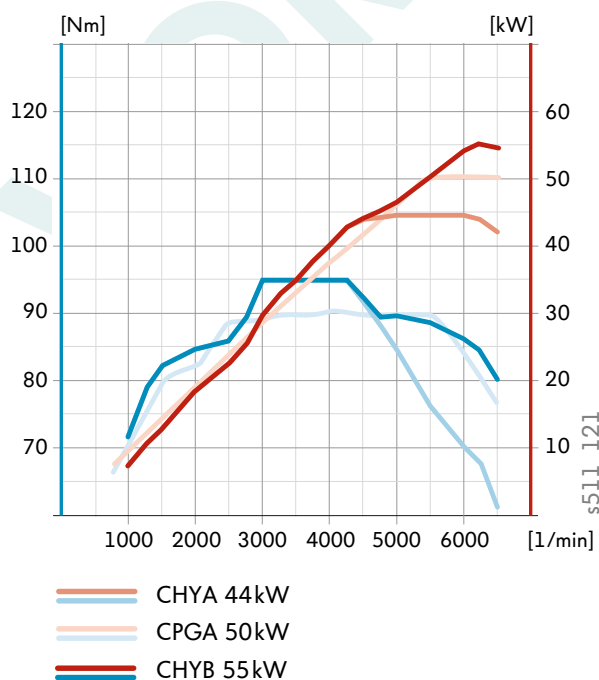
#### Technische Merkmale

- Zylinderkopf mit integriertem Abgaskrümmer
- Antrieb der Nockenwellen über einen Zahnriemen
- Kühlmittelpumpe im Kühlmittelreglergehäuse integriert
- Antrieb der Kühlmittelpumpe über einen Zahnriemen von der Auslass-Nockenwelle
- Einlass-Nockenwellenverstellung
- Kurbelwellenölpumpe
- einteilige Aluminium-Ölwanne
- Ventile und Ventilsitzringe für den Motor des eco up! an den Erdgaskraftstoff angepasst

#### Technische Daten

Motorkennbuchstabe	CHYA	CPGA	CHYB
Bauart	3-Zylinder-Reihenmotor		
Hubraum	999 cm <sup>3</sup>		
Bohrung	74,5 mm		
Hub	76,4 mm		
Ventile pro Zylinder	4		
Verdichtungsverhältnis	10,5:1	11,5:1	10,5:1
max. Leistung	44kW bei 5000 1/min	50kW bei 6200 1/min	55kW bei 6200 1/min
max. Drehmoment	95Nm bei 3000- 4250 1/min	90Nm bei 3000- 4250 1/min	95Nm bei 3000- 4250 1/min
Motormanagement	Bosch Motronic ME 17.5.20		
Kraftstoff	Super Bleifrei mit ROZ 95 (Normal Bleifrei ROZ 91 bei geringer Leistungsminderung)		
Abgasnachbehandlung	Drei-Wege-Katalysator, Sprung-Lambdasonde (44/ 55kW-Variante), Breitband- Lambdasonde (50kW-Vari- ante) vor Katalysator und je eine Sprung-Lambdasonde nach Katalysator		
Abgasnorm	EU5		

#### Drehmoment- und Leistungsdiagramm





## Der 1,2l-63/77kW-TSI-Motor mit Turboaufladung

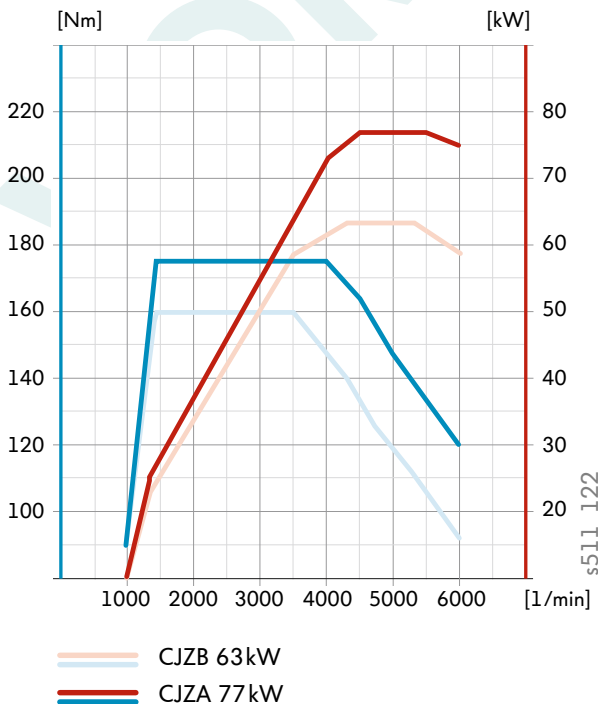
Den 1,2l-TSI-Motor aus der neuen Ottomotoren-Baureihe EA211 gibt es in zwei Leistungsvarianten mit 63kW und 77kW. Die Leistungsvarianten werden softwareseitig erreicht.



### Technische Merkmale

- Zylinderkopf mit integriertem Abgaskrümmter
- Antrieb der Nockenwellen über einen Zahnriemen
- Kühlmittelreglergehäuse bildet mit der Kühlmittelpumpe eine Einheit
- Antrieb der Kühlmittelpumpe über einen Zahnriemen von der Auslass-Nockenwelle
- Abgas-Turboladermodul mit elektrischem Ladedrucksteller
- Einlass-Nockenwellenverstellung
- Kurbelwellenölpumpe
- zweiteilige Ölwanne (Ober- und Unterteil aus Aluminium)

### Drehmoment- und Leistungsdiagramm



### Technische Daten

Motorkennbuchstabe	CJZB	CJZA
Bauart	4-Zylinder-Reihenmotor	
Hubraum	1197 cm <sup>3</sup>	
Bohrung	71 mm	
Hub	75,6 mm	
Ventile pro Zylinder	4	
Verdichtungsverhältnis	10,5:1	
max. Leistung	63 kW bei 4300-5300 1/min	77 kW bei 4500-5500 1/min
max. Drehmoment	160 Nm bei 1400-3500 1/min	175 Nm bei 1400-4000 1/min
Motormanagement	Bosch Motronic MED 17.5.21	
Kraftstoff	Super Bleifrei mit ROZ 95	
Abgasnachbehandlung	Drei-Wege-Katalysator, je eine Sprung-Lambdasonde vor und nach dem Katalysator	
Abgasnorm	EU5	

SSP 511 VORABSTAND 11.07.2013



## Der 1,4l-90kW-TSI-Motor mit Turboaufladung

Der 1,4l-90kW-TSI-Motor unterscheidet sich äußerlich kaum vom 1,4l-103kW-TSI-Motor. Während jedoch beide Leistungsvarianten über eine Einlass-Nockenwellenverstellung verfügen, besitzt die 103kW-Variante zusätzlich eine Auslass-Nockenwellenverstellung.

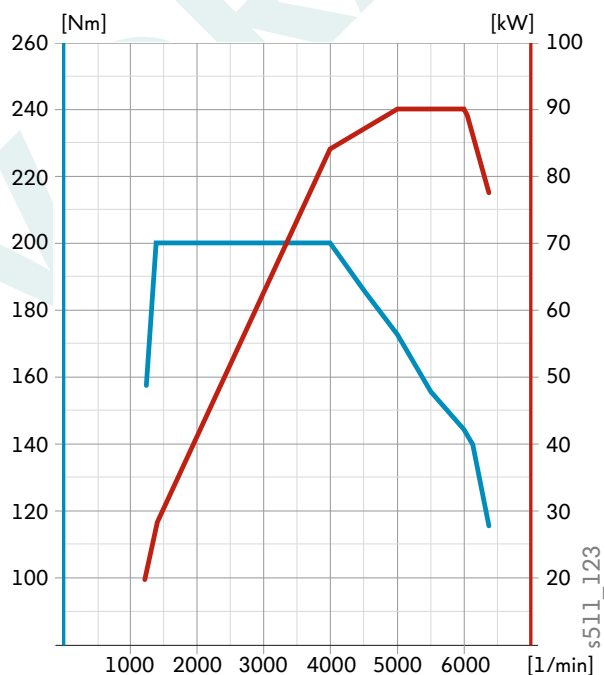


s511\_117

### Technische Merkmale

- Zylinderkopf mit integriertem Abgaskrümmter
- Antrieb der Nockenwellen über einen Zahnriemen
- Kühlmittelreglergehäuse bildet mit der Kühlmittelpumpe eine Einheit
- Antrieb der Kühlmittelpumpe über einen Zahnriemen von der Auslass-Nockenwelle
- Abgas-Turboladermodul mit elektrischem Ladedrucksteller
- Einlass-Nockenwellenverstellung
- Außenzahnrad-Ölpumpe mit zweistufiger Öldruckregelung
- zweiteilige Ölwanne (Oberteil aus Aluminium, Unterteil aus Blech)

### Drehmoment- und Leistungsdiagramm



### Technische Daten

Motorkennbuchstabe	CMBA
Bauart	4-Zylinder-Reihenmotor
Hubraum	1395 cm <sup>3</sup>
Bohrung	74,5 mm
Hub	80 mm
Ventile pro Zylinder	4
Verdichtungsverhältnis	10,5:1
max. Leistung	90 kW bei 5000-6000 1/min
max. Drehmoment	200 Nm bei 1400-4000 1/min
Motormanagement	Bosch Motronic MED 17.5.21
Kraftstoff	Super Bleifrei mit ROZ 95
Abgasnachbehandlung	Drei-Wege-Katalysator, je eine Sprung-Lambdasonde vor und nach dem Katalysator
Abgasnorm	EU5



## Der 1,4l-103kW-TSI-Motor mit Turboaufladung

Der 1,4l-103kW-TSI-Motor ist der Basismotor dieser Ottomotoren-Baureihe. Es gibt ihn in zwei Varianten mit und ohne Aktivem Zylindermanagement ACT. Die Leistung und das Drehmoment sind bei beiden Varianten gleich.

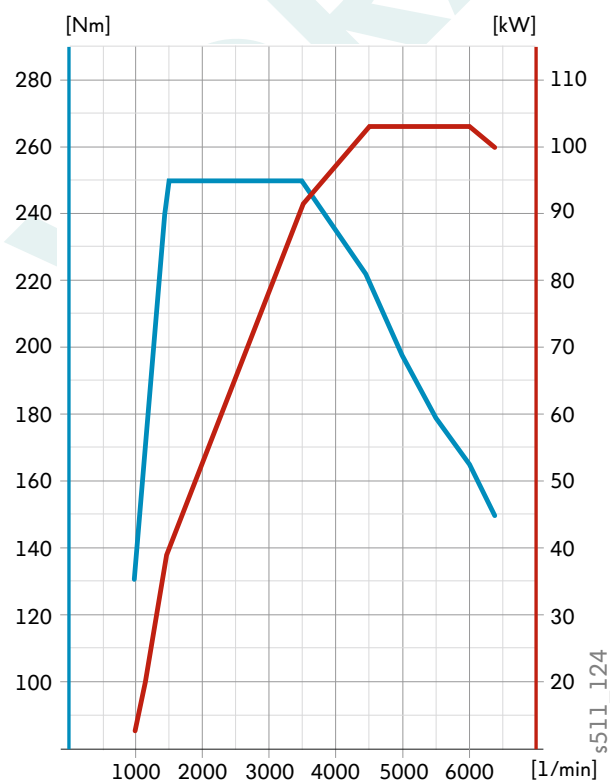


### Technische Merkmale

- Zylinderkopf mit integriertem Abgaskrümmmer
- Antrieb der Nockenwellen über einen Zahnriemen
- Kühlmittelreglergehäuse bildet mit der Kühlmittelpumpe eine Einheit
- Antrieb der Kühlmittelpumpe über einen Zahnriemen von der Auslass-Nockenwelle
- Abgas-Turboladermodul mit elektrischem Ladedrucksteller

- Einlass- und Auslass-Nockenwellenverstellung
- Außenzahnrad-Ölpumpe mit zweistufiger Öldruckregelung
- zweiteilige Ölwanne (Oberteil aus Aluminium, Unterteil aus Blech)

### Drehmoment- und Leistungsdiagramm



### Technische Daten

Motorkennbuchstabe	CHPA	CPTA mit ACT
Bauart	4-Zylinder-Reihenmotor	
Hubraum	1395 cm <sup>3</sup>	
Bohrung	74,5 mm	
Hub	80 mm	
Ventile pro Zylinder	4	
Verdichtungsverhältnis	10,0:1	
max. Leistung	103kW bei 4500-6000 1/min	
max. Drehmoment	250Nm bei 1500-3500 1/min	
Motormanagement	Bosch Motronic MED 17.5.21	
Kraftstoff	Super Bleifrei mit ROZ 95	
Abgasnachbehandlung	Drei-Wege-Katalysator, eine Breitband-Lambdasonde vor und eine Sprung-Lambdasonde nach dem Katalysator	
Abgasnorm	EU5	EU6

**SSP 511 VORABSTAND 11.07.2013**



## Die EA211-Motoren mit Saugrohreinspritzung bzw. für Alternativantriebe

### 1,4l-66kW-/1,6l-81kW-MPI-Motor mit Saugrohreinspritzung

Diese Motoren mit den Motorkennbuchstaben CKA A (66kW) und CPDA (81kW) wurden für die außereuropäischen Märkte entwickelt. Den Ersteinsatz hat der 1,6l-81kW-MPI-Motor in China.

#### Technische Merkmale

- Antrieb der Nockenwellen über einen Zahnriemen
- Nockenwellengehäuse in Modulbauweise
- Zylinderkopf mit integriertem Abgaskrümmter
- Kühlmittelpumpe im Kühlmittelreglergehäuse integriert
- Antrieb der Kühlmittelpumpe über einen Zahnriemen von der Auslass-Nockenwelle
- Einlass-Nockenwellenverstellung



### 1,4l-81kW-TGI-Motor (Erdgas)

Dieser Motor mit dem Motorkennbuchstaben CPWA setzt im Golf 2013 ein. Es ist ein bivalenter Erdgasantrieb. Er unterscheidet sich vom 1,4l-90kW-TSI-Motor nur durch die zusätzlichen Komponenten für den Erdgasantrieb.

#### Technische Merkmale

- ein Motorsteuergerät für Erdgas- und Benzinbetrieb
- elektronischer Gasdruckregler mit einer mechanischen Druckreduzierstufe
- optimierte Gaseinblasventile, wodurch ein Start im Erdgasbetrieb ab -10°C möglich ist
- Ventilsitzringe verstärkt, Einlassventile gepanzert, Ventilschaftabdichtungen mit zweiter Dichtlippe, die zu einer Zwangsschmierung des Ventilschaftes in den Ventilführungen führt





## 1,4l-90kW-TSI-Motor MultiFuel

Dieser Motor setzt im Golf 2013 mit dem Motorkennbuchstaben CPVA in Schweden und Finnland ein.

### Technische Merkmale

- bioethanolverträglich bis 85%
- Geber für Kraftstoffqualität zum Erkennen des Bioethanolanteils im Kraftstoff
- elektrischer Motorvorwärmer im Kühlsystem
- Ventilsitzringe verstärkt, Einlassventile gepanzert, Ventilschaftabdichtungen mit zweiter Dichtlippe, die zu einer Zwangsschmierung des Ventilschaftes in den Ventilfehrungen führt



## 1,4l-110kW-TSI-Motor Hybrid

Dieser Motor setzt im Jetta Hybrid mit den Motorkennbuchstaben CRJA (Europa) und CNLA (nordamerikanischer Raum NAR) ein. Der Basismotor ist der 1,4l-103kW-TSI-Motor.

### Technische Merkmale

- Kurbelwelle mit einer Verzahnung zur Anbindung an den Drehstromantrieb VX54 (E-Maschine)
- Schwingungsdämpfer an der Kurbelwelle
- Zylinderblock und Dichtflansch Getriebeseite mit Durchführungen für Kühlmittel zur Kühlung des Fahrmotors für Elektroantrieb V141 sowie Hydrauliköl zum Betätigen der Trennkupplung KO
- elektrischer Klimakompressor
- Generator- und Anlasserfunktion werden vom Fahrmotor für Elektroantrieb V141 übernommen
- Sekundärluftsystem (NAR)
- Leistungssteigerung auf 110kW durch Softwareanpassungen



- Materialumstellungen bei Leitungen der Kurbelgehäuseentlüftung, der Kraftstoff- und Aktivkohle-Behälteranlage aufgrund von Emissionsvorschriften (NAR)

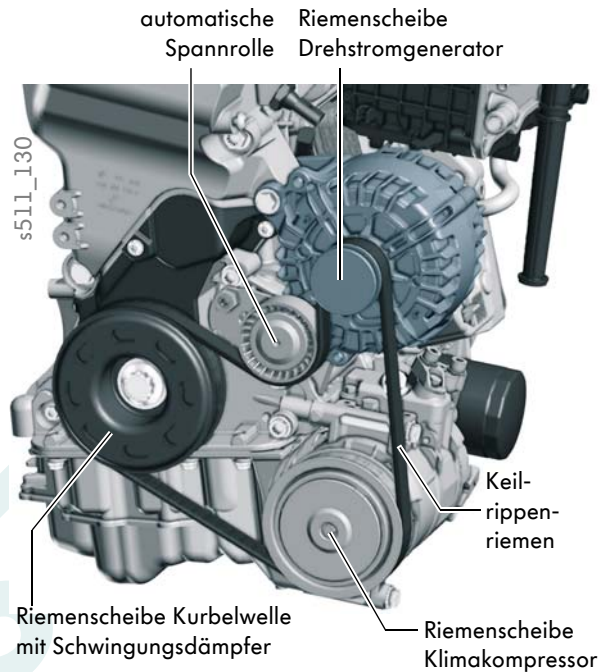
SSP 511 VORABSTAND 11.07.2013

## Der Keilrippenriementrieb

Es gibt motoren- und ausstattungsabhängig drei Varianten des Keilrippenriementriebes.

Der Antrieb erfolgt dabei in der Regel über einen sechsrilligen Keilrippenriemen. Für einen ruhigen Motorlauf ist die Riemenscheibe auf der Kurbelwelle bei allen Motoren mit einem Schwingungsdämpfer ausgestattet.

Die Nebenaggregate sind platzsparend direkt am Zylinderblock und an der Ölwanne verschraubt. Es ist keine zusätzliche Halterung erforderlich.



Beim 1,4l-110kW-TSI-Motor im Jetta Hybrid werden der Klimakompressor und der Drehstromgenerator elektrisch angetrieben. Ein Keilrippenriementrieb ist nicht vorhanden.

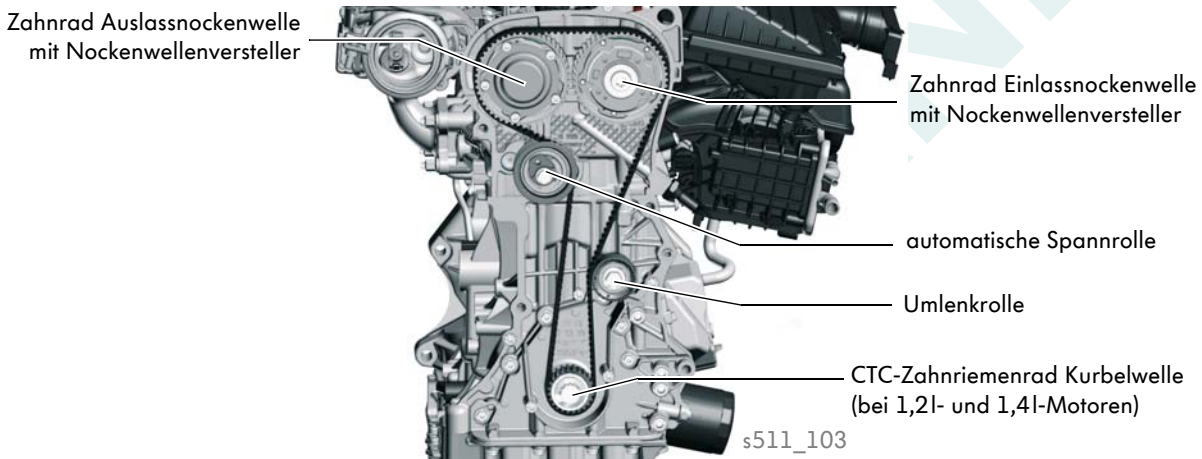
### Varianten des Keilrippenriementriebes

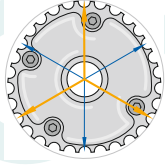
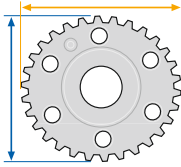
Spannung des Keilrippenriementriebes durch ...		3-Zylindermotor mit Saugrohreinspritzung MPI	4-Zylindermotor mit Direkteinspritzung TSI
einen flexiblen und dehnbaren Keilrippenriemen ohne Spannrolle	 s511_131	<ul style="list-style-type: none"> <li>- ohne Klimakompressor</li> <li>- ohne BlueMotion Technology</li> </ul>	----
eine starre Spannrolle	 s511_132	<ul style="list-style-type: none"> <li>- mit Klimakompressor</li> <li>- ohne BlueMotion Technology</li> </ul>	----
eine automatische Spannrolle	 s511_133	<ul style="list-style-type: none"> <li>- mit BlueMotion Technology</li> <li>- unabhängig vom Verbau eines Klimakompressors</li> </ul>	<ul style="list-style-type: none"> <li>- mit BlueMotion Technology</li> <li>- unabhängig vom Verbau eines Klimakompressors</li> </ul>

# Der Zahnriementrieb

Der Antrieb der Nockenwellen erfolgt über einen wartungsfreien Zahnriemen. Gespannt wird er mit einer automatischen Spannrolle, die gleichzeitig durch Anlaufbunde den Zahnriemen führt. Eine Umlenkrolle auf der Zugseite und die spezielle Form der Nockenwellenräder beim 3-Zylindermotor beziehungsweise des Kurbelwellenzahnrades bei den 4-Zylindermotoren sorgen für einen ruhigen Zahnriemenlauf.

## 1,4l-103kW-TSI-Motor



Motorvarianten	Zahnrad	Auswirkungen
<b>3-Zylinder-motoren</b> 	triovale Nockenwellenzahnräder	Zum Öffnen der Ventile eines Zylinders ist eine bestimmte Kraft erforderlich. Diese Kraft wirkt bei jeder Ventilöffnung auch auf den Zahnriementrieb und führt dort bei höheren Drehzahlen zu Schwingungen. Um diese vor allem für 3-Zylindermotoren typischen starken Schwingungen zu minimieren, werden spezielle Nockenwellenzahnräder eingesetzt. Bei ihnen ist der Radius im Abstand von 120° (trioval) vergrößert ausgeführt.
<b>4-Zylinder-motoren</b> 	ovales CTC-Kurbelwellenzahnrad	Bei den 4-Zylindermotoren wird ein sogenanntes CTC-Kurbelwellenzahnrad verbaut. CTC ist die Abkürzung für Crankshaft Torsionals Cancellation und bedeutet, dass die Zugkräfte und die Drehschwingungen von der Kurbelwelle reduziert werden. Während des Arbeitstaktes wird der Zahnriemen durch den kleineren Radius etwas entspannt. Dadurch werden die Zugkräfte reduziert und Drehschwingungen des Zahnriementriebes vermindert.

### Vorteile

- Durch die geringeren Zahnriemenkräfte kann die Spannkraft der Spannrolle reduziert werden. Das führt zu einer geringeren Reibung und mechanischen Belastung des gesamten Zahnriementriebes.
- Die verringerten Schwingungen erhöhen die Laufruhe des Zahnriementriebes.

SSP 511 VORABSTAND 11.07.2013

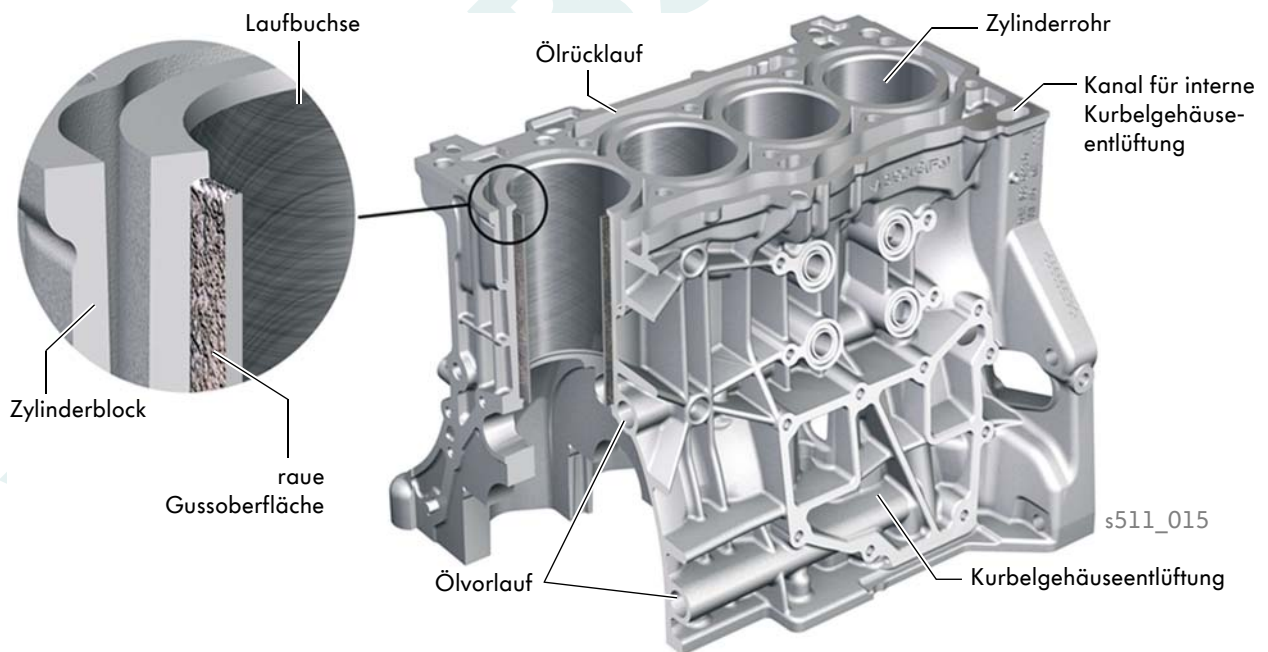
## Der Zylinderblock

Der Zylinderblock besteht aus Aluminium-Druckguss und ist als Open-Deck-Variante ausgeführt. Open Deck bedeutet, dass es keine Stege zwischen der Außenwand des Zylinderblockes und den Zylinderrohren gibt.

Die Vorteile sind, dass:

- sich in diesem Bereich keine Luftblasen bilden können, die zu einem Entlüftungs- und Kühlungsproblem führen würden
- bei der Verschraubung des Zylinderkopfes mit dem Zylinderblock die Zylinderrohrverformung gering ist. Diese geringe Zylinderrohrverformung können die Kolbenringe gut ausgleichen und der Ölverbrauch sinkt.

In den Zylinderblock sind die Kanäle für die Druckölversorgung, die Ölrückläufe und die Kurbelgehäuseentlüftung eingegossen. Das reduziert zusätzliche Bauteile sowie den Bearbeitungsaufwand.



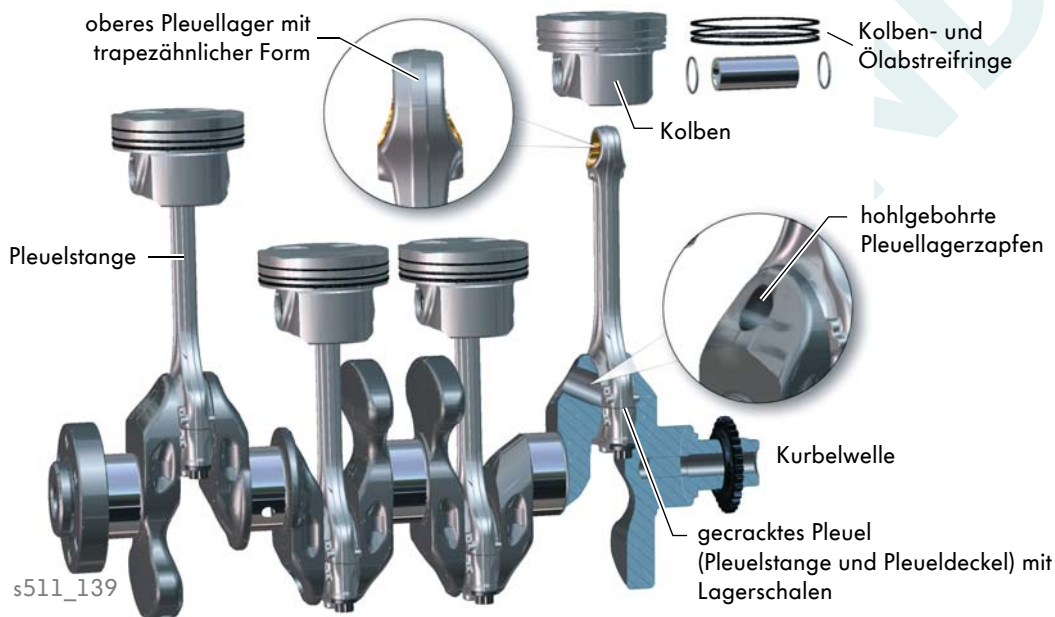
### Die Grauguss-Zylinderlaufbuchsen

Die Grauguss-Zylinderlaufbuchsen sind in den Zylinderblock einzeln eingegossen. Bei ihnen ist die äußere Fläche sehr rau ausgeführt, wodurch die Oberfläche vergrößert und der Wärmeübergang zum Zylinderblock verbessert wird.

Außerdem wird damit eine sehr gute formschlüssige Verbindung zwischen Zylinderblock und Zylinderlaufbuchse hergestellt.

## Der Kurbeltrieb

Der Kurbeltrieb wurde auf geringe bewegte Massen und geringe Reibung ausgelegt. Die Kurbelwellen, die Pleuel und die Kolben sind so weit gewichtsoptimiert, dass selbst bei den Dreizylindermotoren auf eine sonst übliche Ausgleichswelle verzichtet werden kann.



### Pleuel

Die Pleuel werden gecrackt ausgeführt. Im weniger belasteten Bereich ist das obere Pleuellager trapezförmig ausgeführt. Damit werden das Gewicht und die Reibung weiter reduziert.

### Kolben, Kolbenringe, Kolbenbolzen

Die Kolben sind aus Aluminium-Druckguss gefertigt. Der Kolbenboden ist flach ausgeführt, da auf eine Wandführung bei der inneren Gemischbildung, wie bei den EA111er Motoren üblich, verzichtet wird. Neben einem geringeren Gewicht verteilt sich auch die Verbrennungswärme gleichmäßiger über den Kolbenboden und Fehlzündungen werden vermieden. Beim Kolbenringpaket wurde das Einbauspiel vergrößert und somit die Reibung verringert.

### Kurbelwellen

Bei den geringer belasteten MPI-Motoren kommen gegossene und bei den TSI-Motoren geschmiedete Kurbelwellen zum Einsatz. Des Weiteren unterscheiden sie sich in der Anzahl der Lagerstellen, den Gegengewichten und den Durchmessern der Hauptlager und Pleuellager.

Bei dem höher belasteten 1,4l-103kW-TSI-Motor ist es zum Beispiel eine geschmiedete Stahl-Kurbelwelle. Sie ist fünffach gelagert, hat vier Gegengewichte und einen Durchmesser der Haupt- und Pleuellager von 48mm. Um das Gewicht weiter zu verringern, sind die Pleuellagerzapfen hohlgebohrt. All diese Maßnahmen reduzieren die inneren Kräfte der Kurbelwelle und damit die Hauptlagerbelastung.

SSP 511 VORABSTAND 11.07.2013

## Der Zylinderkopf

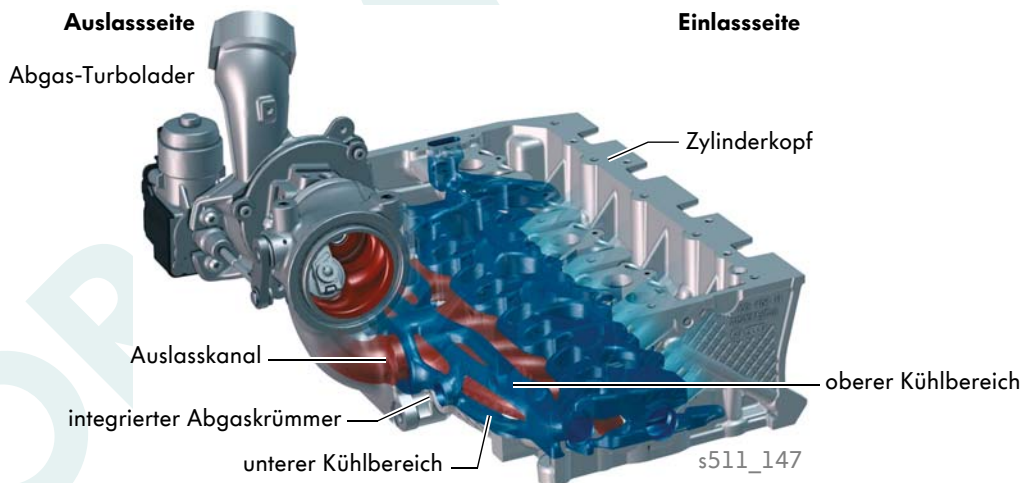
Bei der Entwicklung des Aluminium-Zylinderkopfes wurde vor allem auf die erweiterte Nutzung der Abgasenergie für einen schnellen Warmlauf des Motors geachtet.

### Technische Merkmale

- 4-Ventiltechnik
- Querstromkühlung
- integrierter Abgaskrümmter
- Auslegung auf Alternativ-Kraftstoffe

### Aufbau

Bei dem Querstrom-Zylinderkopf strömt das Kühlmittel von der Einlassseite über die Brennräume zur Auslassseite. Dort wird es ober- und unterhalb des Abgaskrümmers in zwei Bereiche aufgeteilt. Es strömt durch mehrere Kanäle und nimmt dabei die Wärme auf. Vom Zylinderkopf strömt es in das Kühlmittelreglergehäuse und vermischt sich mit dem restlichen Kühlmittel.



### Der integrierte Abgaskrümmter

Beim integrierten Abgaskrümmter werden die vier Auslasskanäle innerhalb des Zylinderkopfes zu einem zentralen Flansch zusammengeführt. An diesen Flansch wird der Abgas-Turbolader direkt angeschraubt.

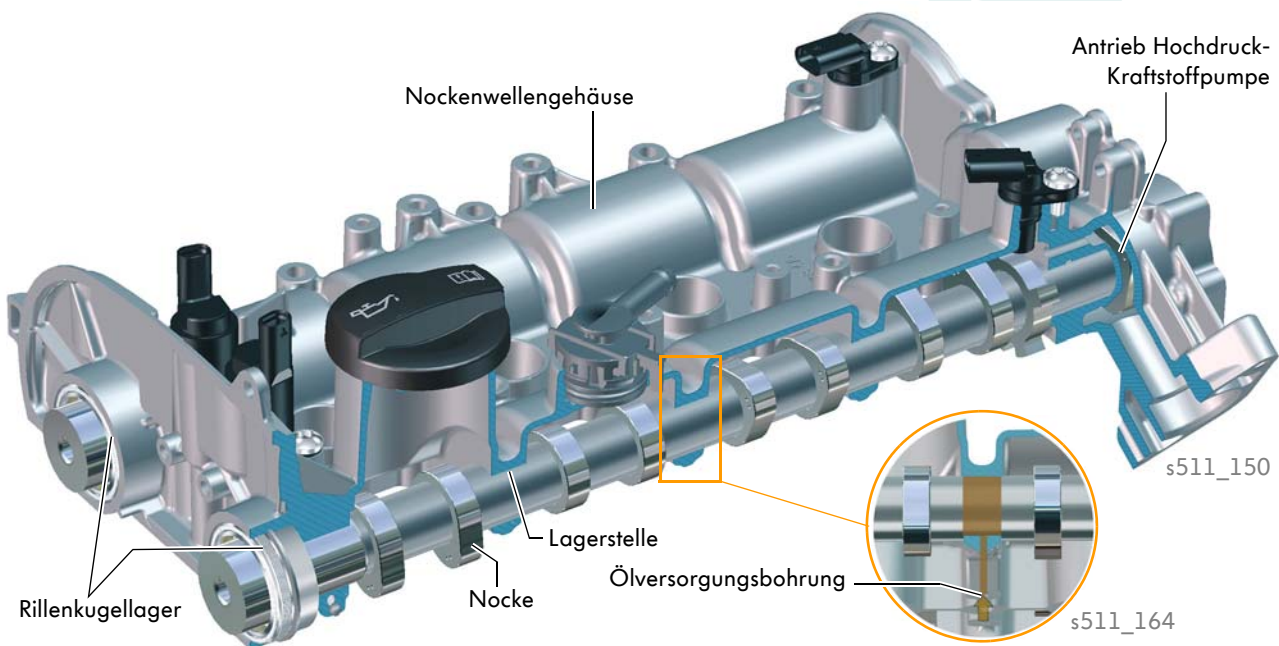
Diese Bauweise hat mehrere Vorteile:

- Das Kühlmittel wird während des Motorwarmlaufes vom Abgas erwärmt. Der Motor erreicht schneller seine Betriebstemperatur. Dadurch sinkt der Kraftstoffverbrauch und der Innenraum kann eher geheizt werden.
- Durch die kleinere abgasseitige Wandungsoberfläche bis zum Katalysator gibt das Abgas beim Warmlauf wenig Wärme ab. Dadurch wird der Katalysator trotz der Kühlung durch das Kühlmittel schneller auf Betriebstemperatur erwärmt.
- Im Vollastbetrieb wird der integrierte Abgaskrümmter und das Abgas stärker gekühlt und der Motor kann bei Vollast in einem größeren Bereich mit  $\lambda=1$  verbrauchs- und abgasoptimiert betrieben werden.

# Das Nockenwellengehäuse

## Aufbau

Das Nockenwellengehäuse besteht aus Aluminium-Druckguss und bildet zusammen mit den beiden Nockenwellen ein untrennbares Modul. Bei der Modulbauweise werden die Nockenwellen direkt im Nockenwellengehäuse zusammengebaut. Da die Nocken nicht mehr durch die Lagerstellen hindurchpassen müssen, können die Lager sehr klein ausgeführt werden.



### Vorteile der kleineren Lagerstellen

- eine geringere Reibung in den Lagern und
- eine höhere Steifigkeit.

### Ölversorgung der Lagerstellen

Die Gleitlager werden über Ölversorgungsbohrungen mit Öl versorgt.

### Rillenkugellagerung

Um die Reibung zu reduzieren, ist das vom Zahnriementrieb am höchsten belastete erste Lager einer jeden Nockenwelle ein Rillenkugellager.



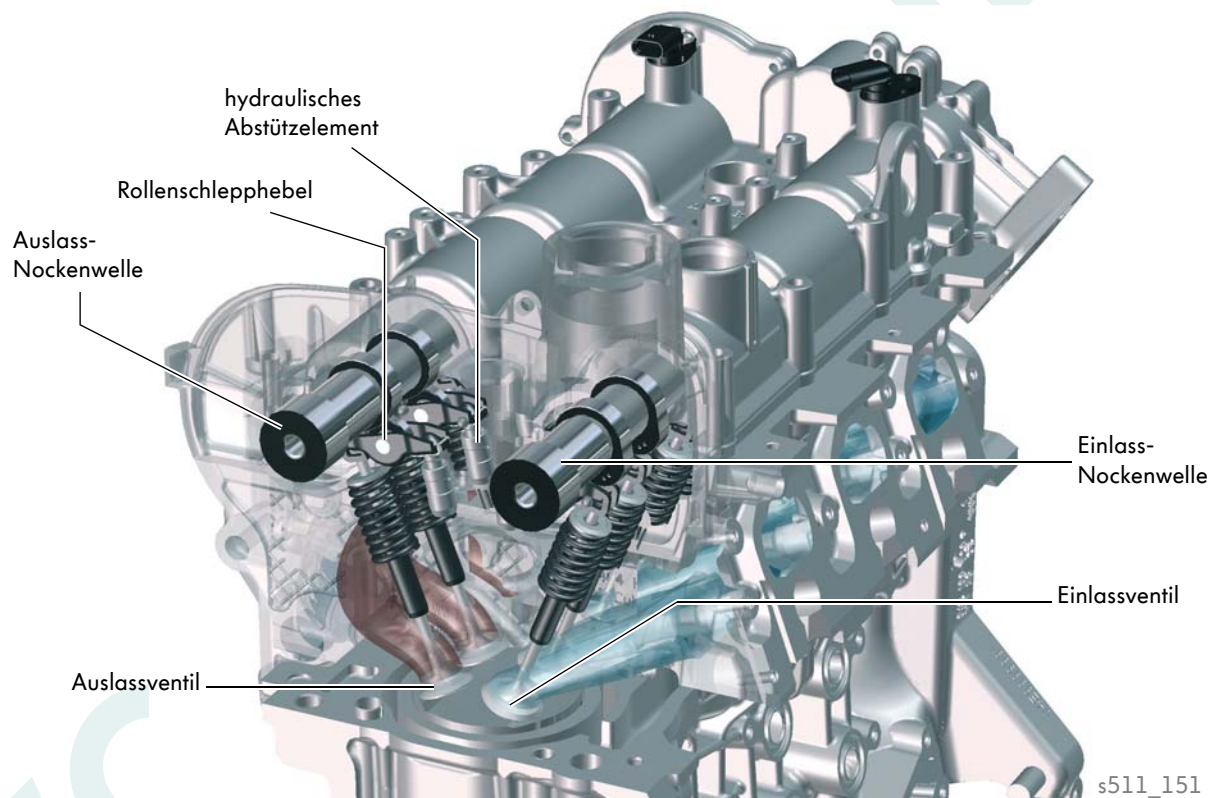
Im Reparaturfall wird das Nockenwellengehäuse gemeinsam mit den Nockenwellen ausgetauscht. Die Rillenkugellager sind mit einem Sprengring gesichert, können jedoch nicht getauscht werden.

SSP 511 VORABSTAND 11.07.2013

## Der Ventiltrieb

Die Motorenbaureihe EA211 ist generell mit 4-Ventiltechnik ausgestattet.

Dabei sind die Einlassventile in einem Winkel von  $21^\circ$  und die Auslassventile in einem Winkel von  $22,4^\circ$  hängend im Dachbrennraum angeordnet. Betätigt werden die Ventile über Rollenschlepphebel mit hydraulischen Abstützelementen.



### Vorteile der 4-Ventiltechnik

- gute Füllung und Entleerung der Zylinder
- hohe Leistungsausbeute bei kleinem Hubraum
- niedriger Kraftstoffverbrauch durch hohen Wirkungsgrad
- hohes Drehmoment und Durchzugsvermögen
- hohe Laufruhe

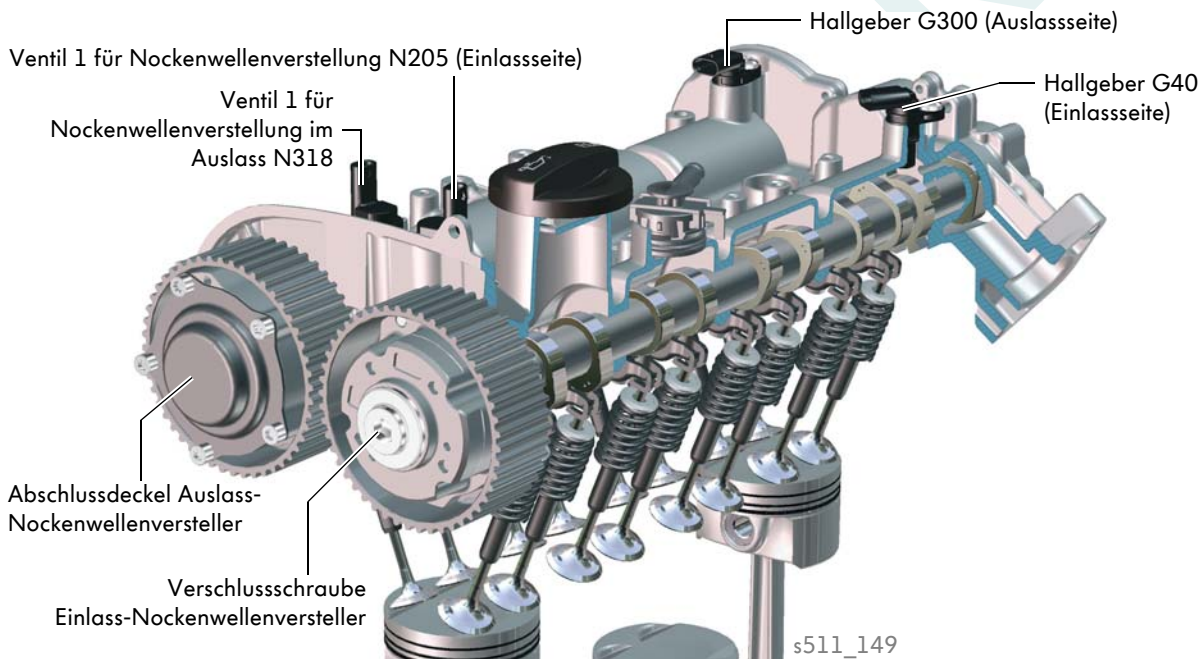
### Weitere Merkmale

- Die Ventilschäfte sind auf einen Durchmesser von 5mm reduziert. Dadurch ergeben sich weniger bewegte Massen und weniger Reibungsverluste durch geringere Ventildruckkräfte.
- Der Ventilswinkel beträgt zur Erhöhung der Verschleißfestigkeit für Alternativkraftstoffe, z. B. bei Erdgas, ein- und auslassseitig  $120^\circ$ .

# Die Nockenwellenverstellung

Bei allen EA211er Motoren setzt eine stufenlose Einlass-Nockenwellenverstellung ein und ab einer Leistung von 103kW zusätzlich eine ebenfalls stufenlose Auslass-Nockenwellenverstellung.

Die Verstellung erfolgt last- und drehzahlabhängig durch einen Nockenwellenversteller direkt an den Nockenwellen. Verstellt werden sie über die Ventile für Nockenwellenverstellung, die direkt in den Ölkreislauf eingebunden sind. Mit den beiden Hallgebern werden die Verstellwinkel erkannt.



## Varianten der Nockenwellenverstellung

Motorvariante	Einlass-Nockenwellenverstellung	Auslass-Nockenwellenverstellung
1,0l-44/50/55kW-MPI-Motor	stufenlos bis 40° Kurbelwinkel	-
1,2l-63/77kW-TSI-Motor und 1,4l-90kW-TSI-Motor	stufenlos bis 50° Kurbelwinkel	-
1,4l-103kW-TSI-Motor ohne/mit aktivem Zylindermanagement	stufenlos bis 50° Kurbelwinkel	stufenlos bis 40° Kurbelwinkel

### Abdichtung und Befestigung der Nockenwellenversteller

Damit kein Motoröl auf den Zahnriemen gelangt, sind die Nockenwellenversteller abgedichtet. Dafür sorgen eine Gummidichtung am Abschlussdeckel des Auslass-Nockenwellenverstellers und eine an der Verschlusschraube des Einlass-Nockenwellenverstellers.

Befestigt werden beide Nockenwellenversteller mit Befestigungsschrauben an den Nockenwellen.

Beide Schrauben besitzen ein Rechtsgewinde.

SSP 511 VORABSTAND 11.07.2013

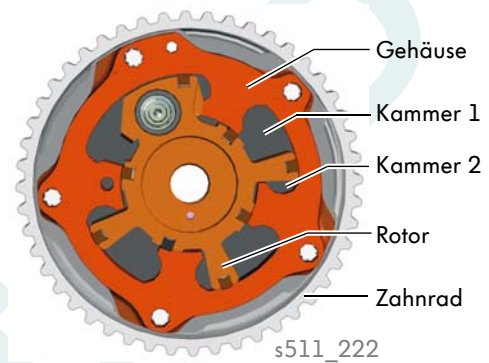
## Die Einlass- und Auslass-Nockenwellenverstellung

Beide Nockenwellenversteller sind vom Grundaufbau her gleich.

### Besonderheiten der Nockenwellenversteller

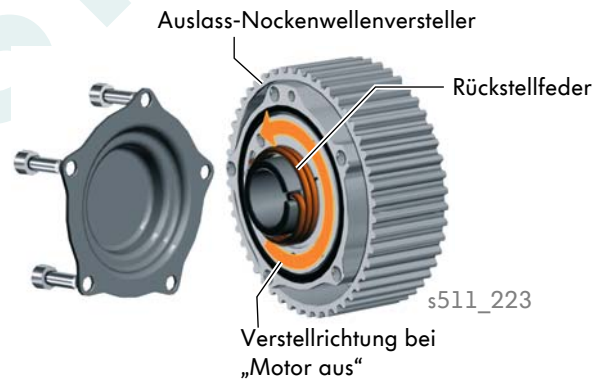
#### Der Flügelzellenversteller

Die Nockenwellenversteller funktionieren nach dem Flügelzellenversteller-Prinzip. Je nachdem, in welche der beiden Kammern das Öl geleitet wird, verdreht sich der Rotor und mit ihm die Nockenwelle. Die Verstellung erfolgt stufenlos.



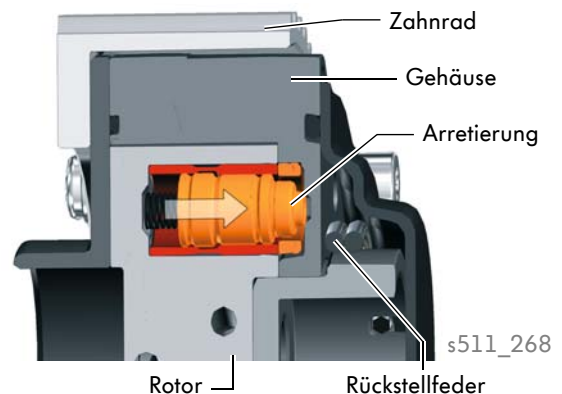
#### Rückstellung des Auslass-Nockenwellenverstellers

Für einen schnellen Motorstart dürfen keine Restgase in die Zylinder gelangen. Dazu wird beim Abschalten des Motors der Auslass-Nockenwellenversteller in der „Frühposition“ und der Einlass-Nockenwellenversteller in der „Spätposition“ arretiert. Der Auslass-Nockenwellenversteller wird dabei entgegen der Motordrehrichtung verstellt. Aufgrund des großen Verstellwinkels von bis zu 40° Kurbelwinkel kann es sein, dass der Öldruck dafür allein nicht ausreicht. Eine Rückstellfeder am Auslass-Nockenwellenversteller unterstützt den Öldruck beim Verstellen in die „Frühposition“.



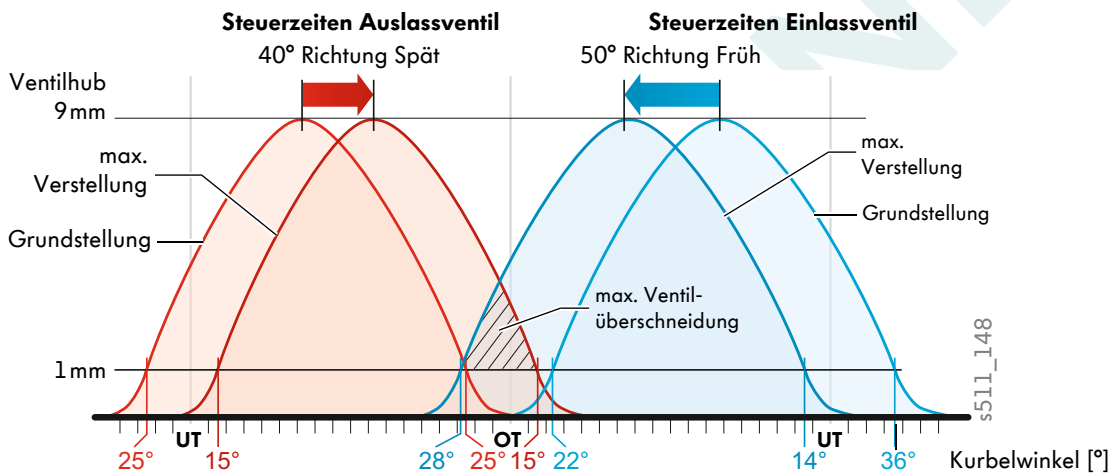
#### Die Arretierung

Beim Abstellen des Motors wird der Auslass-Nockenwellenversteller in der Frühposition und der Einlass-Nockenwellenversteller in der Spätposition arretiert. Dadurch wird eine Verstellung der Nockenwellen während des Startvorganges verhindert und der Motor springt schneller an. Außerdem werden Geräusche beim Motorstart verhindert.



## Die Steuerzeiten

Durch den Einsatz einer Einlass- und Auslass-Nockenwellenverstellung können die Ventilsteuerzeiten noch besser an die Erfordernisse des Motors angepasst werden. Denn je nach Betriebszustand sind unterschiedliche Öffnungs- und Schließzeiten von großem Vorteil.



Drehzahl-/Lastbereich	Druckverhältnis Saugrohr/Abgasanlage	Ventilüberschneidung	Auswirkungen
Leerlauf	Saugrohrdruck geringer als Abgasgegendruck	keine	- Sehr wenig Restgase im Zylinder, dadurch gute Laufruhe.
niedrige Drehzahl/niedrige bis mittlere Last	Saugrohrdruck geringer als Abgasgegendruck	groß	- Restgase werden aus Abgasanlage in den Zylinder gesaugt. - Zur Versorgung mit ausreichend Frischluft für das angeforderte Drehmoment wird die Drosselklappe weiter geöffnet. - Der Motor wird entdrosselt, der Kraftstoffverbrauch sinkt.
niedrige Drehzahl/hohe Last	Saugrohrdruck aufgrund Ladedruck höher als Abgasgegendruck	groß	- Frischluft wird in den Zylinder hinein-, Restgase werden herausgedrückt. - Durch geringen Restgasanteil wird das Nenndrehmoment bei geringer Drehzahl erreicht. - Verbessertes Ansprechverhalten des Abgas-Turboladers und geringere Klopfneigung.
mittlere Drehzahl/mittlere Last	Ladedruck annähernd gleich Abgasgegendruck	gering	- Bei gleichen Druckverhältnissen ist eine größere Ventilüberschneidung nicht sinnvoll.
hohe Drehzahl/hohe Last	Ladedruck geringer als Abgasgegendruck	gering	- Kein Zurückdrücken von Restgasen trotz hohem Abgasgegendruck, dadurch keine nachteilige Gemischbildung.

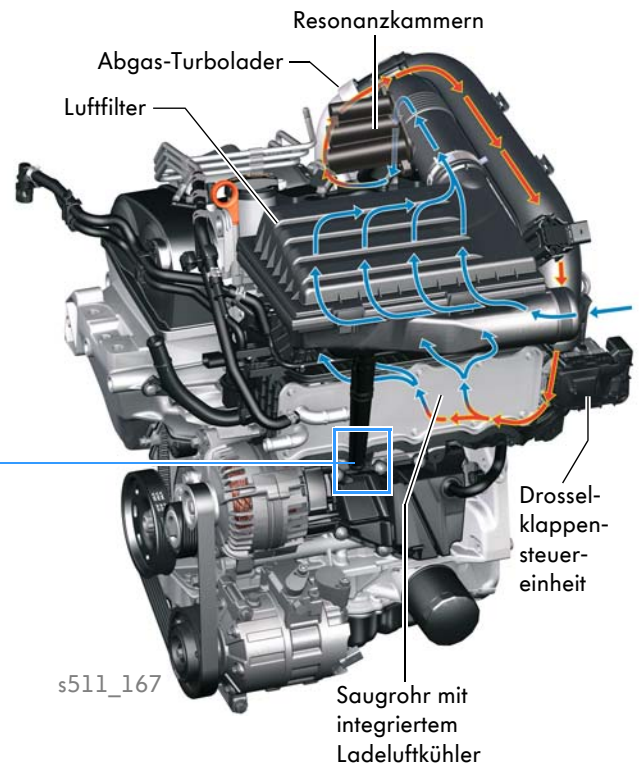
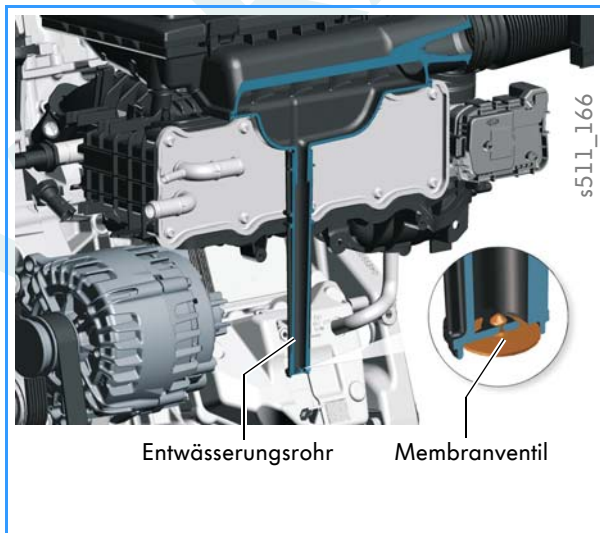
SSP 511 VORABSTAND 11.07.2013

## Die Luftführung

Die Frischluft wird über den direkt am Motor sitzenden Luftfilter, den Abgas-Turbolader, die Drosselklappensteuereinheit, das Saugrohr mit integriertem Ladeluftkühler, die Einlasskanäle und die Einlassventile in die Zylinder geführt.

### Besonderheiten der Luftführung

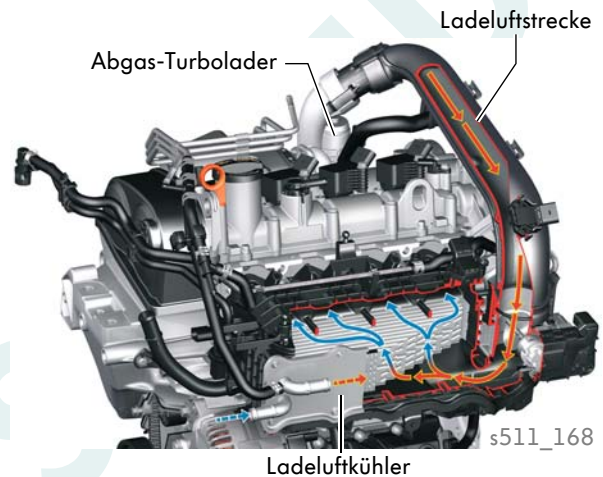
- Das Ansaugrohr hat Resonanzkammern mit denen die beim Ansaugvorgang entstehenden Schwingungen im Ansaugsystem verringert werden. Je nach Frequenz können solche Schwingungen zu unterschiedlichen Geräuschen führen.
- Die Einlasskanäle wurden so gestaltet, dass sie für eine gute Ladungsbewegung bei geringem Durchflusswiderstand sorgen.
- Die Ladeluftkühlung erfolgt durch einen mit Kühlmittel durchströmten Ladeluftkühler im Saugrohr.
- Beim 1,4l-103kW-TSI-Motor mit aktivem Zylindermanagement des Polo Blue GT ist am Luftfilter ein Stutzen angebracht, in dem sich Kondenswasser sammelt und ab einer bestimmten Menge über eine Membrane abtropft.



## Die Abgas-Turboaufladung

Bei den TSI-Motoren der EA211er Motorenbaureihe erfolgt die Aufladung mit einem Abgas-Turbolader. Dabei erfolgte die Auslegung auf ein hohes Drehmoment bei niedrigen Drehzahlen und ein schnelles Ansprechverhalten. So erreicht der 1,4l-103kW-TSI-Motor sein maximales Drehmoment von 250Nm bereits bei 1500 1/min.

Die Besonderheit der Ladeluftstrecke ist ihre kompakte Auslegung. Der Abgas-Turbolader muss dadurch ein geringeres Volumen verdichten und der erforderliche Ladedruck wird schneller erreicht.

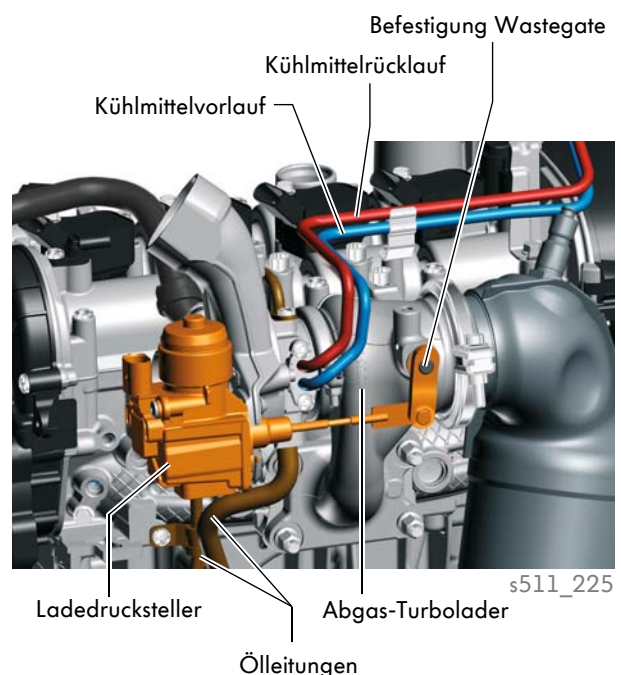


## Der Abgas-Turbolader

Jeder Abgas-Turbolader wurde für den jeweiligen Motor und die entsprechende Leistung neu entwickelt. Während der Grundaufbau mit der Luftführung, der Schmierung oder der Kühlung bei allen Varianten gleich ist, unterscheiden sie sich hauptsächlich in den Abmessungen der Turbinen- und Verdichterräder. Eine weitere Unterscheidung gibt es bei den Ladedruckstellern. Sie können einzeln ersetzt werden, sind aber je nach Motor in der Befestigung am Wastegate und bei der Grundeinstellung nach dem Austausch unterschiedlich.

### Besonderheiten am Abgas-Turbolader:

- kleine Turbinen- und Verdichterraddurchmesser mit entsprechend geringen Massenträgheitsmomenten
- Material bis auf eine maximale Abgastemperatur von 950°C ausgelegt
- Einbindung in den Kühlkreislauf der Ladeluftkühlung um nach dem Abschalten des Motors die Temperaturen an der Wellenlagerung gering zu halten
- Anschluss zur Schmierung und zum Kühlen der Wellenlagerung an den Ölkreislauf
- Ansteuerung des Wastegate zur Ladedruckregelung durch einen elektrischen Ladedrucksteller mit integriertem Positionsgeber

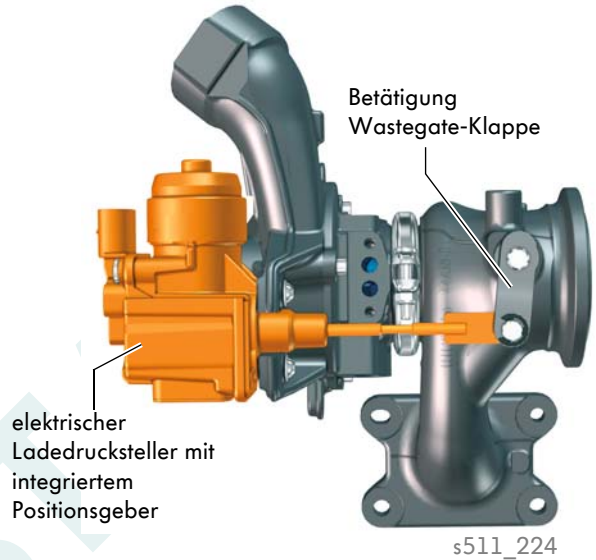


SSP 511 VORABSTAND 11.07.2013

## Der Ladedrucksteller V465

Vorteile des elektrischen Ladedruckstellers gegenüber einem pneumatischen Magnetventil für Ladedruckbegrenzung sind:

- Eine schnelle Verstellzeit und damit ein schnellerer Ladedruckaufbau.
- Eine hohe Betätigungskraft, wodurch das Wastegate auch bei hohen Abgasmassenströmen sicher geschlossen bleibt, um den Soll-Ladedruck zu erreichen.
- Das Wastegate kann unabhängig vom Ladedruck betätigt werden. Dadurch kann es im unteren Last-/Drehzahlbereich geöffnet werden. Der Grundladedruck sinkt und der Motor muss eine geringere Ladungswechselarbeit verrichten.



Weitere Informationen zum elektrischen Ladedrucksteller V465 finden Sie im Selbststudienprogramm Nr. 443 „Der 1,2l-77 kW-TSI-Motor mit Turboaufladung“.

### Varianten der Abgas-Turbolader

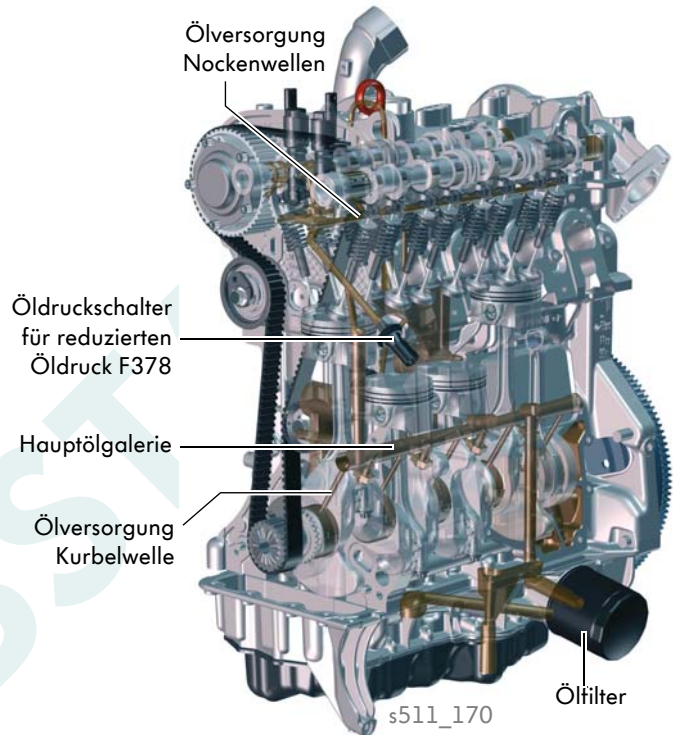
Motorvariante	Durchmesser Turbinenrad	Durchmesser Verdichterrad	max. Ladedruck nach Kennfeld	Adaption Ladedrucksteller
1,2l-63kW/ 77kW-TSI	33,6mm	36 mm	1,7 bar (63kW) 1,9 bar (77 kW)	Fahrzeugdiagnosetester
1,4l-90kW-TSI	37mm	40mm	1,8bar	Voreinstellung Gewindestange, Fahrzeugdiagnosetester
1,4l-103kW-TSI mit/ohne ACT	39,2mm	41 mm	2,2bar	Fahrzeugdiagnosetester

# Der Ölkreislauf

Der Ölkreislauf, das heißt, der Weg auf dem das Öl durch den Motor geleitet wird, ist bei allen Motoren der neuen Motorenbaureihe EA211 sehr ähnlich.

Unterschiede gibt es:

- nach Art und Antrieb der Ölpumpe,
- nach Art der Öldruckregelung,
- ob ein Ölkühler verbaut ist und
- ob ein Abgas-Turbolader vorhanden ist.



In der Tabelle sehen Sie, bei welchen Motoren welche Ölpumpe einsetzt, wie sie angetrieben wird und wie der Druck geregelt wird.

Motorvariante	Art der Ölpumpe/Antrieb	Art der Regelung
<b>1,0l-44/50/55kW-MPI-Motor und 1,2l-63kW/77kW-TSI-Motor</b>	Duo-Centric-Ölpumpe Antrieb direkt von der Kurbelwelle	Ein Druckregelventil im Ölpumpengehäuse regelt den Öldruck konstant auf circa 3,5 bar. Die geförderte Ölmenge ist von der Motordrehzahl abhängig.
<b>1,4l-90kW/103kW-TSI-Motor</b>	Außenzahnrad-Ölpumpe Antrieb über einen Kettentrieb von der Kurbelwelle	Über die Ölpumpe wird last- und drehzahlabhängig die geförderte Ölmenge angepasst. Damit erfolgt eine zwei-stufige Öldruckregelung auf 1,8 bzw. 3,3 bar.



Nähere Informationen zur Duo-Centric Kurbelwellenölpumpe finden Sie in den Selbststudienprogrammen Nr. 508 „Der 1,0l-44/55kW-MPI-Motor mit Saugrohreinspritzung“ und Nr. 196 „Der 1,4l-16V-55kW-Motor“.

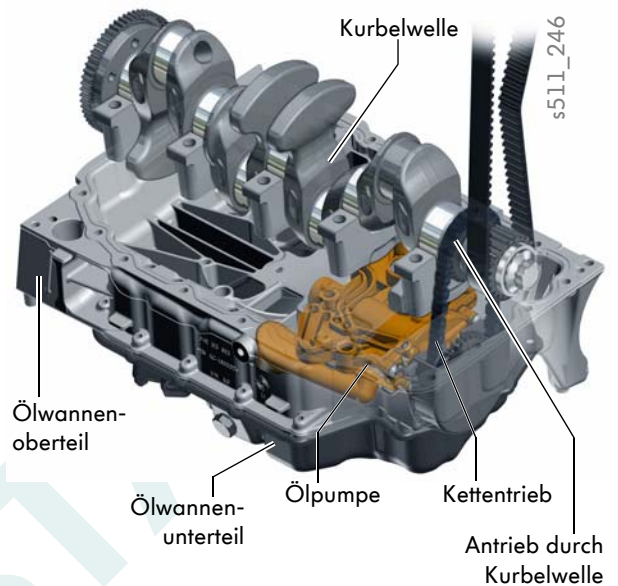
**SSP 511 VORABSTAND 11.07.2013**

## Die Außenzahnrad-Ölpumpe

Bei den 1,4l-TSI-Motoren setzt eine Außenzahnrad-Ölpumpe ein. Ihre Arbeitsweise ist sehr wirtschaftlich und trägt damit zur Kraftstoffeinsparung und CO<sub>2</sub>-Reduzierung bei.

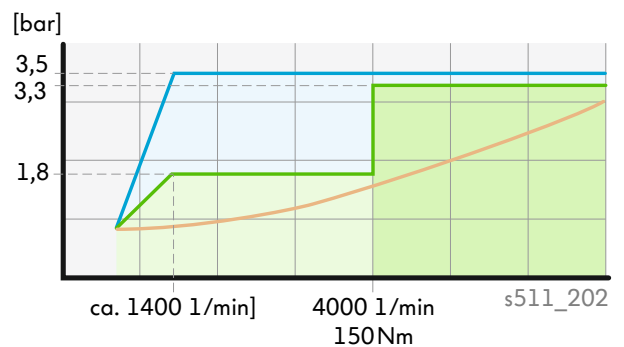
Die Ölpumpe ist am Ölwanneoberteil verschraubt und arbeitet last- und drehzahlabhängig in zwei Druckstufen mit ca. 1,8 und 3,3 bar.

Angetrieben wird sie von der Kurbelwelle über einen wartungsfreien Kettentrieb ohne Kettenspanner. Der jeweilige Öldruck wird über die geförderte Ölmenge geregelt.



### Vorteile der zweistufigen Öldruck- und Ölmenge-Regelung

- Die Antriebsleistung der Ölpumpe wird verringert, weil die Ölpumpe nur so viel fördert, wie benötigt wird.
- Der Ölverschleiß wird verringert, weil weniger Öl umgewälzt werden muss.

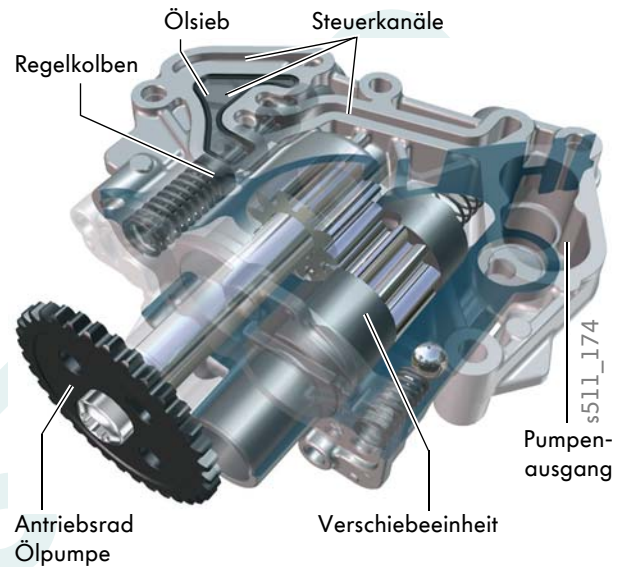


- Druckbedarf
- Öldruck ungeregelt (1,0l- und 1,2l-Motoren)
- Öldruck zweistufig geregelt (1,4l-Motoren)
- niedrige Druckstufe
- hohe Druckstufe

# Die Bauteile der zweistufigen Öldruckregelung

## Außenzahnrad-Ölpumpe

Das Gehäuse und der Gehäusedeckel bestehen aus Aluminium und besitzen mehrere Steuerkanäle zur Öldruckregelung. Je nachdem, wie der Regelkolben und die Verschiebeeinheit über die Steuerkanäle mit Öl aus dem Ölkreislauf beaufschlagt werden, verändert sich die Ölfördermenge und der Öldruck.



### Der Regelkolben und die Verschiebeeinheit

Die eigentliche Ölförderung erfolgt durch zwei ineinander greifende Zahnräder (Pumpenräder). Ein Pumpenrad sitzt auf der Antriebswelle, die über einen Kettentrieb von der Kurbelwelle aus angetrieben wird.

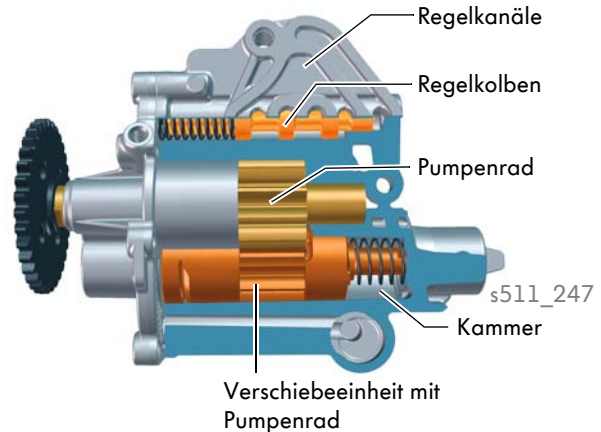
Das zweite Pumpenrad sitzt auf einer in Längsrichtung verschiebbaren Welle. Pumpenrad und Welle bilden die Verschiebeeinheit.

Durch die Verschiebeeinheit werden die Fördermenge und der Förderdruck im Ölkreislauf gezielt beeinflusst.

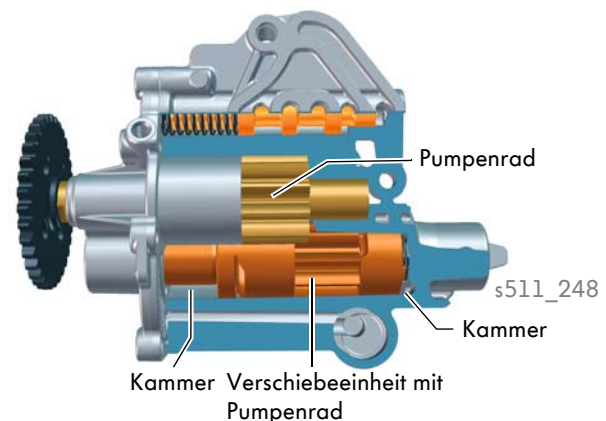
Die Position der Verschiebeeinheit wird durch das anliegende Druckverhältnis in den Kammern links und rechts der Verschiebeeinheit bestimmt.

Das Druckverhältnis hängt wiederum von der Ansteuerung des Regelkolbens ab.

Stellung Verschiebeeinheit max. Ölmengeförderung



Stellung Verschiebeeinheit min. Ölmengeförderung



SSP 511 VORABSTAND 11.07.2013

## Ventil für Öldruckregelung N428

Das Ventil für Öldruckregelung wird last- und drehzahlabhängig vom Motorsteuergerät mit einem Massesignal angesteuert. Mit dem Ventil wird zwischen den beiden Öldruckstufen geschaltet, indem verschiedene Steuerkanäle der Ölpumpe im Wechsel mit Öl versorgt werden.

Das Ventil besitzt die folgenden Schaltzustände:

- Wird das Ventil angesteuert, öffnet es den Steuerkanal zur Ölpumpe und sie fördert in der niedrigen Öldruckstufe mit 1,8 bar.
- Wird das Ventil nicht angesteuert, wird der Kanal durch Federkraft verschlossen und die Ölpumpe fördert in der hohen Öldruckstufe mit 3,3 bar.



Ventil für Öldruckregelung N428

## Öldruckschalter für reduzierten Öldruck F378 und Öldruckschalter F1

Mit den beiden Öldruckschaltern überwacht das Motorsteuergerät den Öldruck in der jeweiligen Öldruckstufe. Unterschreitet der Öldruck eine bestimmte Schwelle, öffnet der entsprechende Öldruckschalter und das Motorsteuergerät erhält ein Signal. Dieses sendet daraufhin eine Botschaft auf den CAN-Datenbus und die Kontrollleuchte für Öldruck K3 im Schalttafeleinsatz wird eingeschaltet.

### Öldruckschalter für reduzierten Öldruck F378

Er ist auf der Saugseite in der Nähe des Zahnriemens in den Zylinderkopf eingeschraubt. Mit ihm wird überprüft, ob der Mindestöldruck anliegt.



Öldruckschalter für reduzierten Öldruck F378

### Öldruckschalter F1

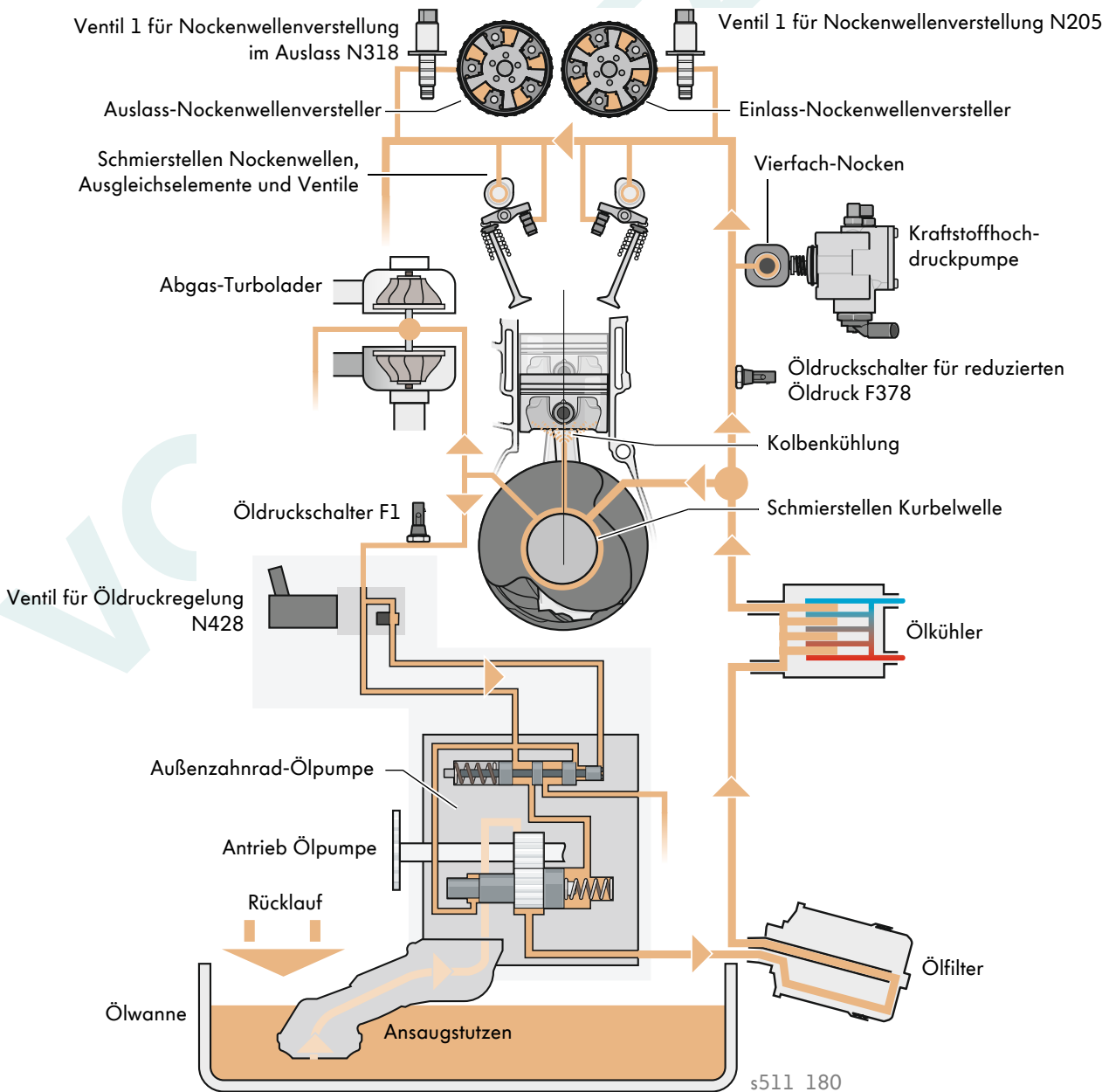
Er ist auf der Abgasseite mittig in den Zylinderblock eingeschraubt. Hat das Motorsteuergerät in die hohe Öldruckstufe umgeschaltet, wird mit ihm der hohe Öldruck überwacht.



Öldruckschalter F1

# Die Öldruckregelung

Bereits bei den geregelt Duo-Centric-Ölpumpen der EA111er Ottomotoren-Baureihe wurde die Antriebsleistung gegenüber einer unregulierten Ölpumpe deutlich reduziert. Von ihr wurde über den gesamten Drehzahlbereich nur so viel Öl gefördert, wie benötigt wurde, um den Öldruck konstant bei 3,5bar zu halten. Mit den für die EA211er Motorenbaureihe neuen Ölpumpen wird der Öldruck drehzahl- und lastabhängig zweistufig geregelt. Vor allem im unteren bis mittleren Drehzahl-/Lastbereich sinkt die Antriebsleistung, da hier der Öldruck nur ca. 1,8bar beträgt. Deshalb muss von der Ölpumpe weniger Öl gefördert werden.



SSP 511 VORABSTAND 11.07.2013

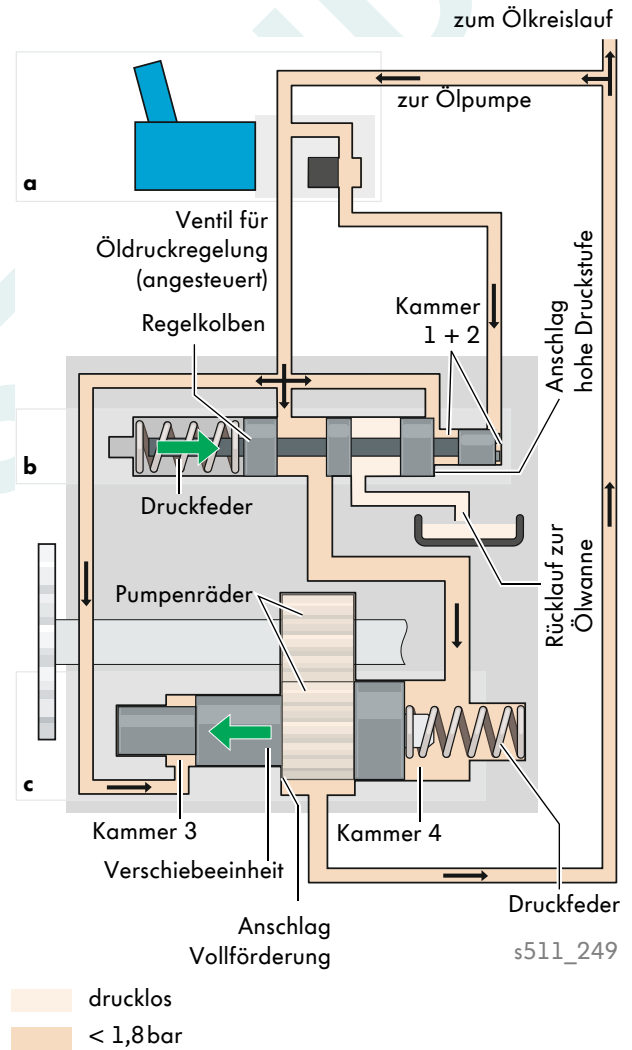
## Der Funktionsablauf der Öldruckregelung

Die Höhe des Öldruckes wird durch die geförderte Ölmenge eingestellt. Wie viel Öl gefördert wird, ist dabei von der Stellung der Verschiebeeinheit, wie weit sich die beiden Pumpenräder gegenüberstehen und der Motordrehzahl abhängig.

### Druckaufbau vom Motorstart bis ca. 1,8bar

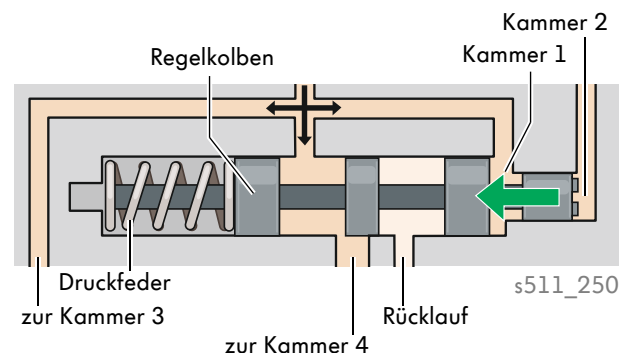
Nach dem Motorstart muss schnellstmöglich der erforderliche Öldruck aufgebaut werden. Die beiden Pumpenräder stehen sich vollständig gegenüber und die bei der Motordrehzahl maximale Ölmenge wird in den Ölkreislauf gefördert.

- Das Ventil für Öldruckregelung wird vom Motorsteuergerät mit Masse angesteuert und öffnet den Steuerkanal zur Kammer 2.
- Der Regelkolben wird durch die Druckfeder an den Anschlag der hohen Druckstufe gedrückt.
- Der Öldruck in den Kammern 3 und 4 beträgt weniger als 1,8bar und hat keinen Einfluss auf die Stellung der Verschiebeeinheit. Die Druckfeder drückt die Verschiebeeinheit gegen den Anschlag Vollförderung.



### Motordrehzahl steigt

Mit steigender Drehzahl fördert die Ölpumpe mehr Öl und der Öldruck steigt. Gleichzeitig steigt auch der Druck in den Kammern 1 und 2 des Regelkolbens und er wird gegen die Federkraft nach links verschoben. Da der Druck in den Kammern 3 und 4 der Verschiebeeinheit noch immer unter 1,8bar beträgt, bleibt die Verschiebeeinheit im Anschlag Vollförderung.





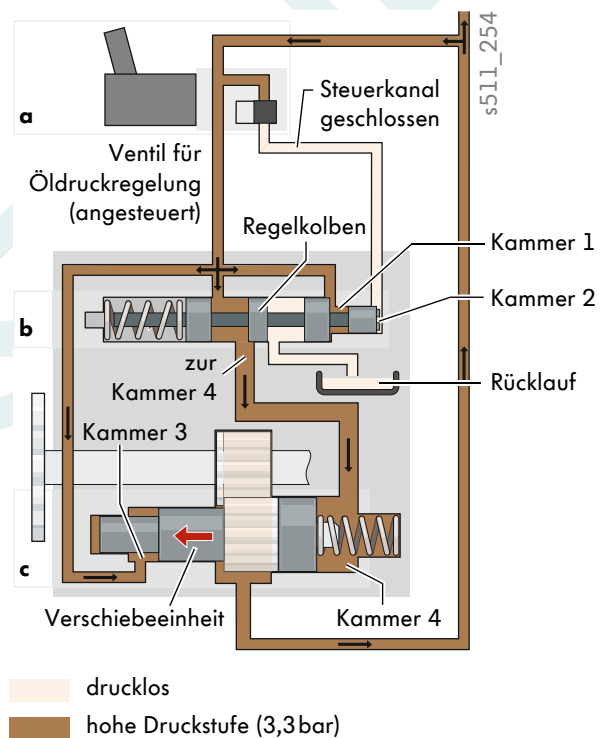


## Umschalten auf hohe Druckstufe – ca. 3,3 bar

Bei einer Drehzahl von 4000 1/min oder einer Motorlast von 150Nm wird auf die hohe Druckstufe mit ca. 3,3bar umgeschaltet. Um den höheren Druck zu erreichen, wird die geförderte Ölmenge erhöht.

### Stellung Umschalten auf hohe Druckstufe

- Das Ventil für Öldruckregelung wird vom Motorsteuergerät nicht mehr angesteuert und verschließt den Steuerkanal zur Kammer 2.
- Durch den fehlenden Öldruck in der Kammer 2 wird der Regelkolben von der Druckfeder weit nach rechts verschoben und gibt einen großen Querschnitt zur Kammer 4 frei.
- Der Öldruck in Kammer 4 der Verschiebeeinheit steigt an und verschiebt diese zusammen mit der Druckfeder weit nach links. Die beiden Pumpenräder greifen nun sehr weit ineinander, fördern mehr Öl und der Öldruck steigt an.



### Zurückschalten auf die niedrige Druckstufe

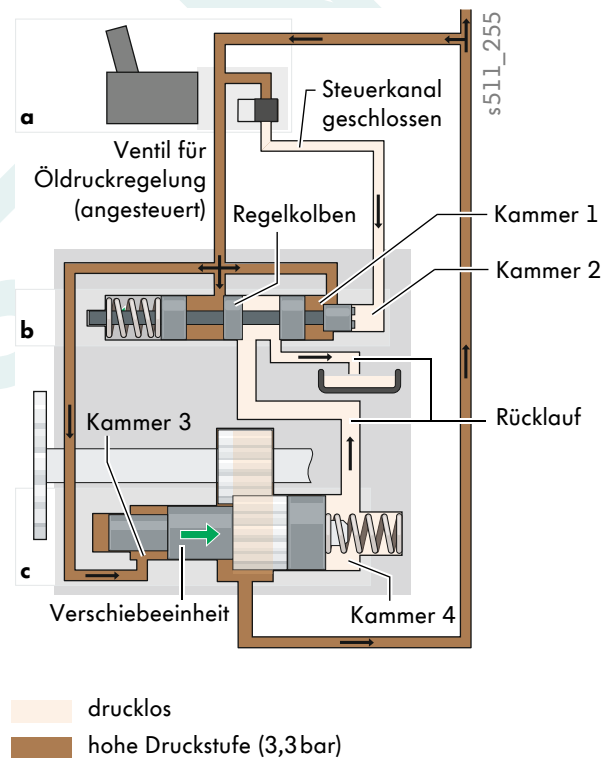
Um auf die niedrige Druckstufe zurückzuschalten wird das Ventil für Öldruckregelung wieder mit Masse angesteuert und es öffnet den Steuerkanal zur Kammer 2. Der Öldruck in den Kammern 1 und 2 verschiebt den Regelkolben gegen die Federkraft nach links, verschließt den Steuerkanal zur Kammer 4 und öffnet den Rücklauf zur Ölwanne. Dadurch sinkt der Öldruck in Kammer 4 und die Verschiebeeinheit wird vom höheren Öldruck in Kammer 3 nach rechts verschoben. Die Pumpenräder greifen weniger ineinander, die Ölfördermenge und der Öldruck sinken.

### Hohe Druckstufe – ca. 3,3bar

Wie schon bei der niedrigen Druckstufe wird auch bei der hohen Druckstufe der Öldruck auf konstant 3,3bar geregelt. Mit steigender Motordrehzahl würden auch die geförderte Ölmenge und der Öldruck weiter ansteigen. Um den Öldruck bei konstant 3,3 bar zu halten, wird die Ölfördermenge angepasst. Die Regelung auf den konstanten Öldruck erfolgt genauso wie in der niedrigen Druckstufe.

### Öldruckregelung bei einem über 3,3bar steigenden Öldruck

- Das Ventil für Öldruckregelung wird vom Motorsteuergerät nicht angesteuert und verschließt den Steuerkanal zur Kammer 2.
- Der Öldruck in der Kammer 1 ist nun so groß, dass er den Regelkolben gegen die Federkraft nach links schiebt und den Rücklaufkanal von Kammer 4 zur Ölwanne öffnet.
- Der Druck in Kammer 4 sinkt und die Verschiebeeinheit wird durch den hohen Öldruck in Kammer 3 gegen die Druckfeder nach rechts verschoben. Die Pumpenräder greifen nicht mehr soweit ineinander, fördern weniger Öl und der Öldruck sinkt auf ca. 3,3bar.



### Öldruckregelung bei einem unter 3,3bar fallenden Öldruck

Fällt der Öldruck, zum Beispiel durch eine sinkende Motordrehzahl, unter 3,3bar erfolgt grundsätzlich die gleiche Regelung wie in der niedrigen Druckstufe. Die Regelung auf einen konstanten Druck ist in beiden Druckstufen ein fortlaufender Prozess:

- Bei zu niedrigem Öldruck öffnet der Steuerkanal vom Ölkreislauf zur Kammer 4 an der Verschiebeeinheit. Durch nachströmendes Öl wird sie so verschoben, dass die Pumpenräder weiter ineinander greifen, mehr Öl gefördert wird und der Öldruck steigt.
- Bei zu hohem Öldruck öffnet der Rücklauf von Kammer 4 zur Ölwanne. Durch das zurückströmende Öl wird die Verschiebeeinheit so verschoben, dass die Pumpenräder nicht so weit ineinander greifen, weniger Öl gefördert wird und der Öldruck sinkt.

## Die Kurbelgehäusebe- und entlüftung

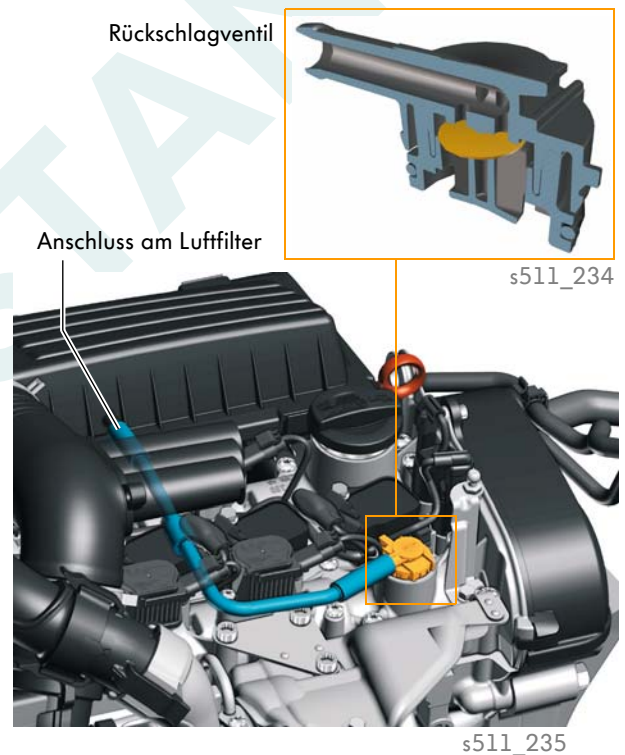
Die Kurbelgehäusebe- und -entlüftung muss sicherstellen, dass:

- im Kurzstreckenbetrieb die Kondenswasserbildung im Öl gering ist und so ein Einfrieren der Kurbelgehäuseentlüftung verhindert wird und
- unter allen Betriebsbedingungen keine Öldämpfe und unverbrannte Kohlenwasserstoffe in die Umwelt gelangen.

### Die Kurbelgehäusebelüftung

Mit der Kurbelgehäusebelüftung wird eine Durchspülung des Kurbelgehäuses mit Frischluft erzielt und damit die Kondenswasserbildung im Öl verringert. Die Belüftung mit Frischluft erfolgt über einen Schlauch vom Luftfilter zum Rückschlagventil am Nockenwellengehäuse.

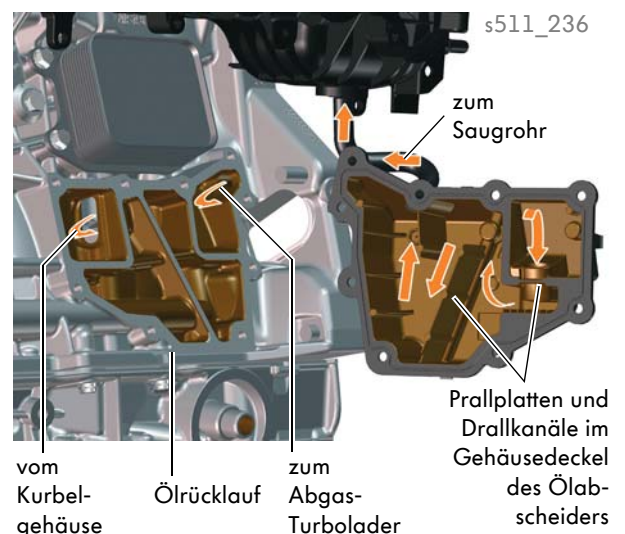
Das Rückschlagventil verhindert, dass Öl oder ungefilterte Blow-by-Gase in den Luftfilter gelangen. Entsteht im Kurbelgehäuse ein zu großer Druck, öffnet es und gibt den Weg zum Luftfilter frei. Dadurch werden Beschädigungen an Dichtungen durch zu hohe Drücke ausgeschlossen.



### Die Kurbelgehäuseentlüftung

Die Gase strömen vom Kurbelgehäuse in den Ölabscheider. Dort werden in der Grobölabscheidung durch Prallplatten und Drallkanäle zuerst die großen Öltröpfchen von den Gasen getrennt, anschließend in der Feinölabscheidung durch kleinere Drallkanäle die kleinen Öltröpfchen. Eine Drosselbohrung im Gehäuse des Ölabscheiders zum Saugrohr begrenzt den Durchsatz bei einem zu hohen Unterdruck im Saugrohr.

Nach dem Ölabscheider gelangen die Gase zur Einleitstelle am Saugrohr oder am Abgas-Turbolader.





## Die Einleitung der Blow-by-Gase zur Frischluft

Die EA211er Motoren verfügen über eine intern geführte Kurbelgehäuseentlüftung, mit der ein Einfrieren verhindert wird. Intern bedeutet, dass die im Ölabscheider vom Öl gereinigten Blow-by-Gase zum größten Teil innerhalb des Motors zu den Einleitstellen geführt werden. Dort vermischen sie sich mit der Frischluft.

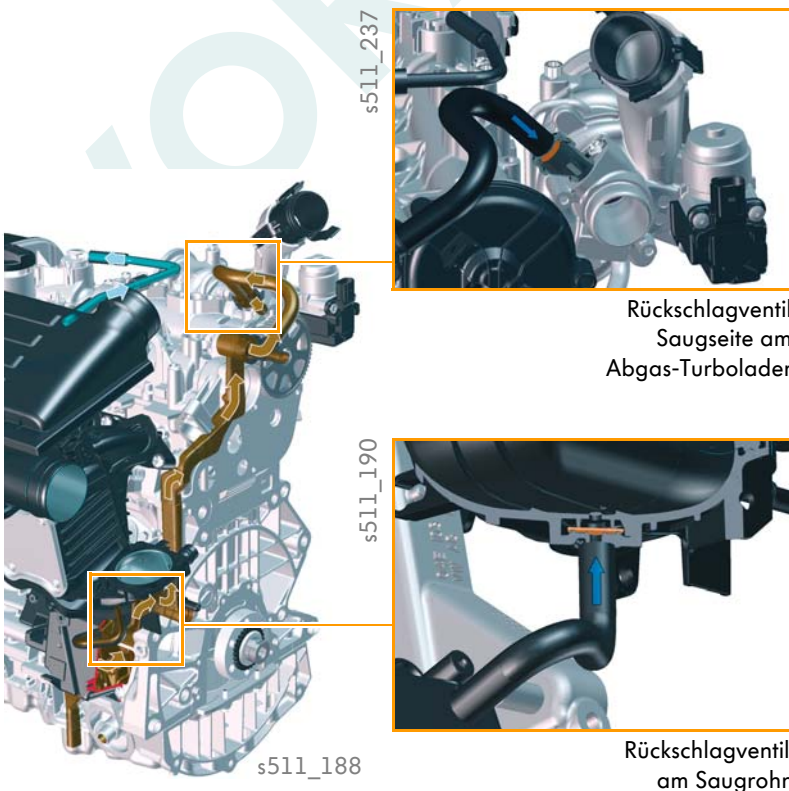
Bei den 1,0l-MPI-Motoren werden die Gase durch den Unterdruck immer in das Saugrohr gesaugt. Bei den 1,2l- und 1,4l-TSI-Motoren gelangen sie, je nach Druckverhältnissen, direkt zum Saugrohr oder zur Saugseite des Abgas-Turboladers.

### Unterdruck im Saugrohr

Durch die Saugwirkung des Motors ist der Druck am Ventil im Saugrohr geringer als an der Saugseite des Turboladers. Dadurch öffnet das Ventil im Saugrohr und das Ventil an der Saugseite des Turboladers schließt. Die Blow-by-Gase werden nun über den Schlauch in das Saugrohr angesaugt.

### Ladedruck im Saugrohr

Der Druck auf der Saugseite des Turboladers ist in diesem Fall niedriger als im Saugrohr. Das Ventil an der Saugseite des Turboladers öffnet. Das Ventil im Saugrohr wird geschlossen. Die Blow-by-Gase werden direkt vom Turbolader angesaugt.



### Rückschlagventil Saugrohr

Es ist an der tiefsten Stelle des Saugrohres angebracht. Bei Motorstillstand ist es offen und dort befindliches Öl kann in den Abscheider zurückfließen.

## Das Kühlsystem

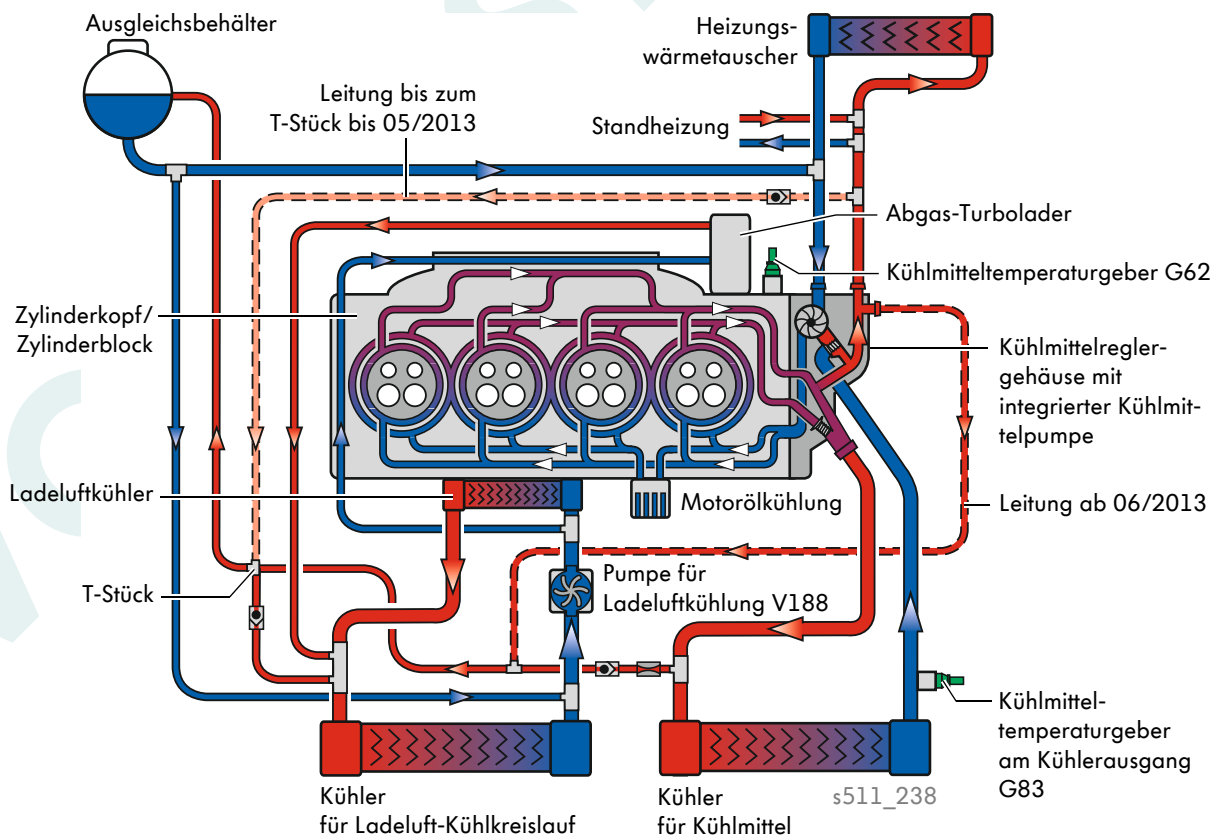
Bei allen EA211er Motoren kommt zur Motorkühlung ein Zweikreis-Kühlsystem zum Einsatz. Dabei erfolgt eine getrennte Kühlmittelführung mit unterschiedlichen Temperaturen durch den Zylinderblock und den Zylinderkopf. Gesteuert wird die Temperaturregelung durch zwei Thermostate im Kühlmittelreglergehäuse. Die jeweiligen Kühlmitteltemperaturen sind dabei motorabhängig.

### Besonderheiten am Motor-Kühlsystem:

- Querstromkühlung im Zylinderkopf für eine gleichmäßigere Temperaturverteilung
- Kühlmittelreglergehäuse mit integrierter Kühlmittelpumpe
- Antrieb der Kühlmittelpumpe von der Auslass-Nockenwelle über einen Zahnriemen

### Besonderheiten Ladeluft-Kühlsystem:

- Kühlung des integrierten Abgaskrümmers
- Pumpe für Ladeluftkühlung V188
- flüssigkeitsdurchströmter Ladeluftkühler im Saugrohr
- Kühlung des Abgas-Turboladers



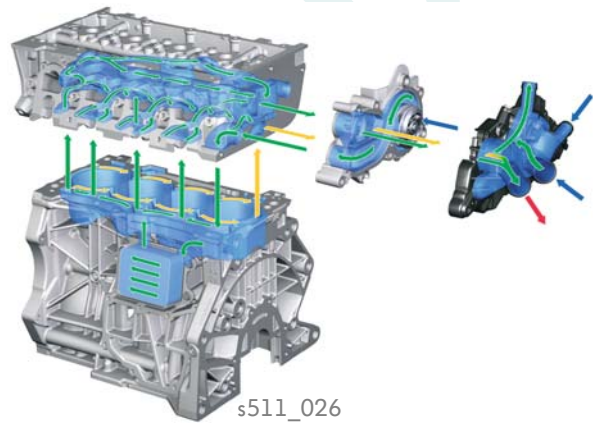
Um die Kühlleistung des Ladeluft-Kühlsystems sicherzustellen, muss es nach jedem Öffnen entlüftet werden. Die Entlüftung erfolgt entweder mit dem Kühlsystem-Befüllgerät VAS 6096 oder über die Geführte Funktion „Kühlsystem auffüllen und entlüften“. Beachten Sie bitte die Hinweise im ELSA.

## Das Motor-Kühlsystem

Beim Zweikreis-Kühlsystem des Motors wird das Kühlmittel von einer im Kühlmittelreglergehäuse integrierten Kühlmittelpumpe zum Zylinderkopf und Zylinderblock gefördert.

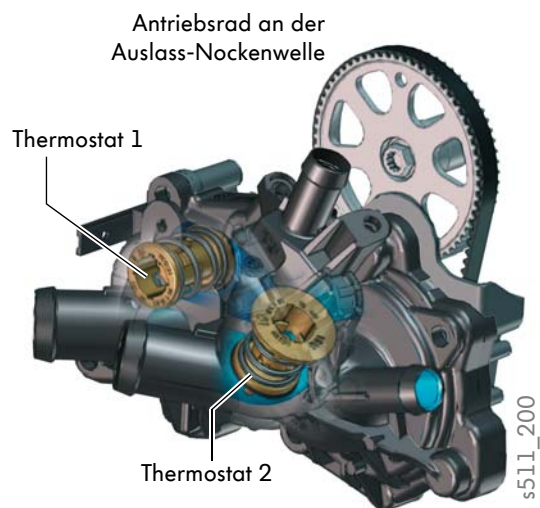
Das Zweikreis-Kühlsystem hat folgende Vorteile:

- Der Zylinderblock wird schneller aufgeheizt, weil das Kühlmittel bis zum Erreichen von ca. 105°C im Zylinderblock verbleibt.
- Eine geringere Reibung im Kurbeltrieb durch das höhere Temperaturniveau im Zylinderblock.
- Eine bessere Kühlung der Brennräume durch das geringere Temperaturniveau im Zylinderkopf. Dadurch wird eine bessere Füllung bei geringerer Klopfgefahr erreicht.



### Das Kühlmittelreglergehäuse mit integrierter Kühlmittelpumpe

Das Kühlmittelreglergehäuse ist getriebeseitig am Zylinderkopf verbaut. Für eine möglichst kompakte Bauweise des Kühlsystems ist die Kühlmittelpumpe in das Kühlmittelreglergehäuse integriert. Angetrieben wird die Kühlmittelpumpe von der Auslass-Nockenwelle mit einem Zahnriemen.



#### Thermostat 1 für Zylinderkopf

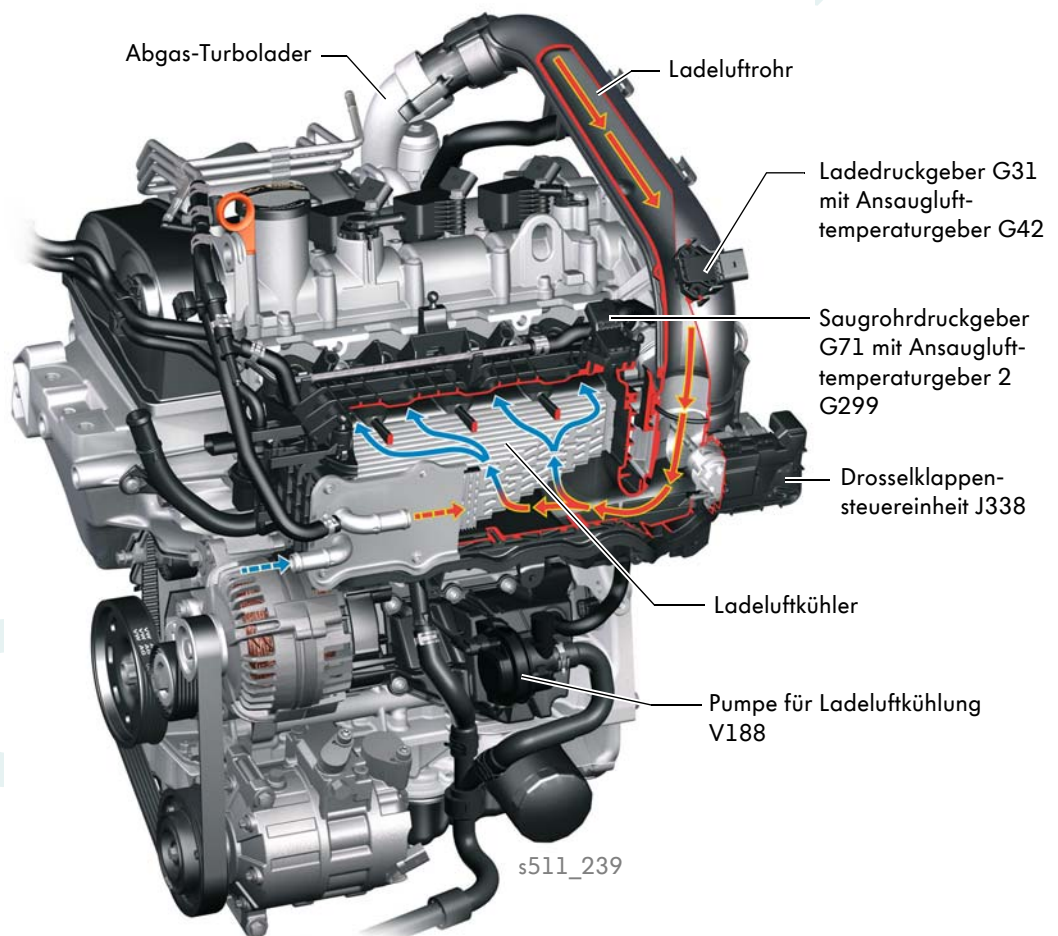
Es öffnet ab 87°C und gibt den Weg vom Kühler zur Kühlmittelpumpe frei. Bei den MPI-Motoren öffnet es ab einer Kühlmitteltemperatur von 80°C.

#### Thermostat 2 für Zylinderblock

Es öffnet ab 105°C und gibt den Weg für das warme Kühlmittel vom Zylinderblock zum Kühler frei. Der gesamte Kühlkreislauf ist geöffnet.

## Das Ladeluft-Kühlsystem

Beim Verdichten der angesaugten Luft durch den Abgas-Turbolader steigt der Druck und damit die Ansauglufttemperatur stark an. Warme Luft hat eine geringere Dichte und es würde weniger Sauerstoff in den Zylinder gelangen. Um eine möglichst gute Füllung zu bekommen, wird die Ladeluft gekühlt. Zusätzlich wird die Klopfneigung des Motors verringert. Dafür ist im Saugrohr ein vom Kühlmittel durchströmter Ladeluftkühler verbaut. Die erwärmte Ladeluft strömt durch ihn hindurch und gibt einen Großteil der Wärme an den Ladeluftkühler und das Kühlmittel ab.



### Die Pumpe für Ladeluftkühlung V188

Das Ladeluft-Kühlsystem ist ein eigenständiger Kühlkreislauf, in dem auch der Abgas-Turbolader eingebunden ist. Die Pumpe für Ladeluftkühlung ist eine Umwälzpumpe, die bedarfsabhängig angesteuert wird. Sie saugt das Kühlmittel vom Zusatzwasserkühler für Ladeluft an und fördert es zum Ladeluftkühler im Saugrohr sowie zum Abgas-Turbolader. Von dort strömt es zurück in den Ladeluftkühler am Frontend.

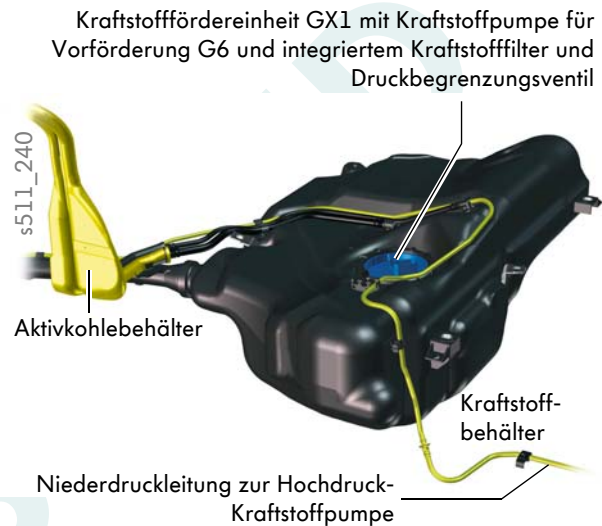
# Das Kraftstoffsystem

Bei den TSI-Motoren ist das Kraftstoffsystem in ein Niederdruck- und ein Hochdruck-Kraftstoffsystem unterteilt. Zusätzlich wird Kraftstoff über die Aktivkohlebehälter-Anlage der Verbrennung zugeführt.

## Niederdruck-Kraftstoffsystem

Im Niederdruck-Kraftstoffsystem wird der Kraftstoff von der elektrischen Kraftstoffpumpe im Kraftstoffbehälter zur Hochdruck-Kraftstoffpumpe gefördert. Der Kraftstoffdruck liegt bedarfsabhängig zwischen 2 und 6 bar.

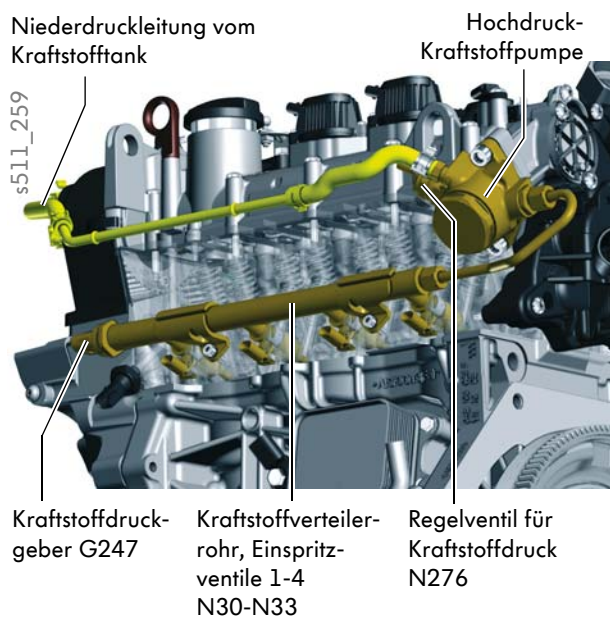
Im Normalbetrieb liegt der Kraftstoffdruck zwischen 2 und 5 bar. Beim Kalt- und Heißstart wird der Druck kurzzeitig je nach Motortemperatur auf 5 bis 6 bar angehoben.



## Das Hochdruck-Kraftstoffsystem

Im Hochdruck-Kraftstoffsystem wird der Kraftstoff von der Hochdruck-Kraftstoffpumpe in das Kraftstoffverteilerrohr gepumpt. Dort wird der Druck vom Kraftstoffdruckgeber gemessen und durch das Regelventil für Kraftstoffdruck auf 120 bis 200 bar bei den 1,2l-TSI-Motoren und auf 140 bis 200 bar bei den 1,4l-TSI-Motoren geregelt. Die Einspritzung erfolgt durch die Hochdruck-Einspritzventile.

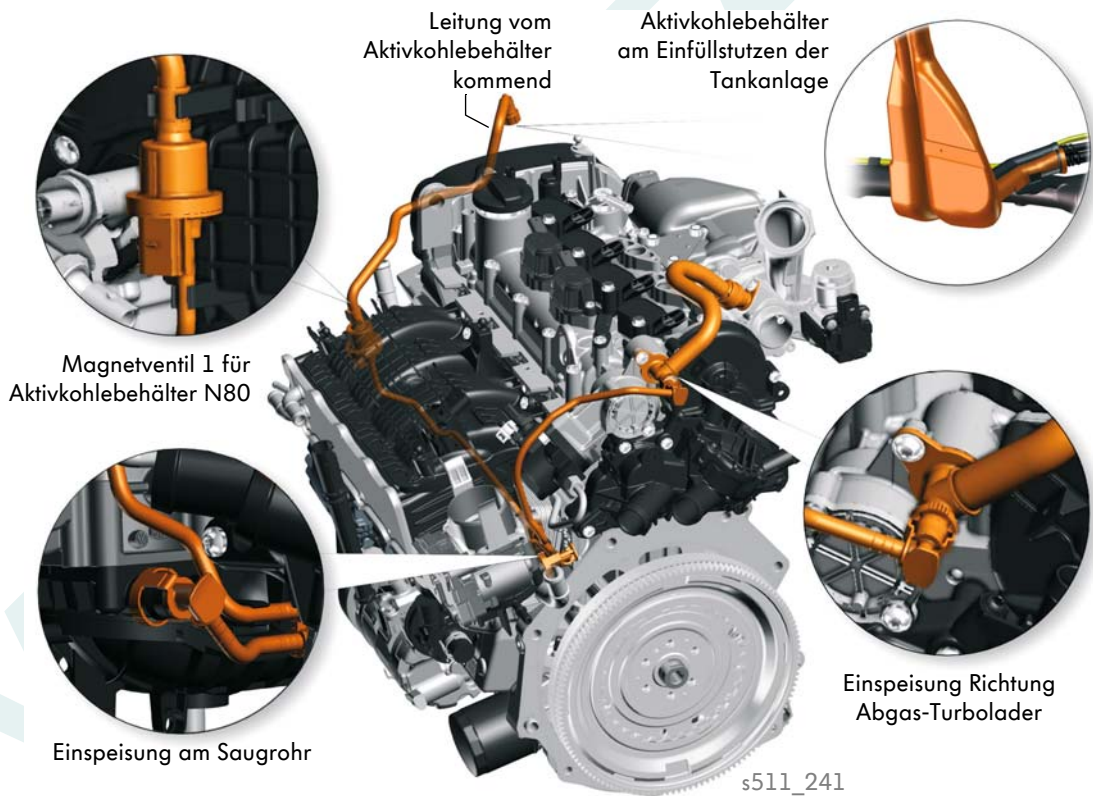
Der hohe Druck sorgt für eine sehr gute Gemischbildung und verringert die Partikelemissionen.



**SSP 511 VORABSTAND 11.07.2013**

## Die Aktivkohlebehälter-Anlage

Sie ist erforderlich, um die gesetzlichen Forderungen an die Verminderung von Kohlenwasserstoff-Emissionen (HC) zu erfüllen. Mit ihr wird verhindert, dass Kraftstoffdämpfe aus dem Kraftstoffbehälter in die Umwelt gelangen. Die Kraftstoffdämpfe werden im Aktivkohlebehälter gespeichert und regelmäßig der Verbrennung zugeführt. Das erfolgt bei den 1,0l-MPI-Motoren immer am Saugrohr und bei den 1,2l- und 1,4l-TSI-Motoren je nach den Druckverhältnissen direkt am Saugrohr oder auf der Saugseite des Abgas-Turboladers.



Das Motorsteuergerät errechnet, wie viel Kraftstoff aus der Aktivkohlebehälter-Anlage zugeführt werden darf. Danach erfolgt die Ansteuerung des Magnetventils, eine Anpassung der Einspritzmenge und die Verstellung der Drosselklappe.

Dazu benötigt es folgende Informationen:

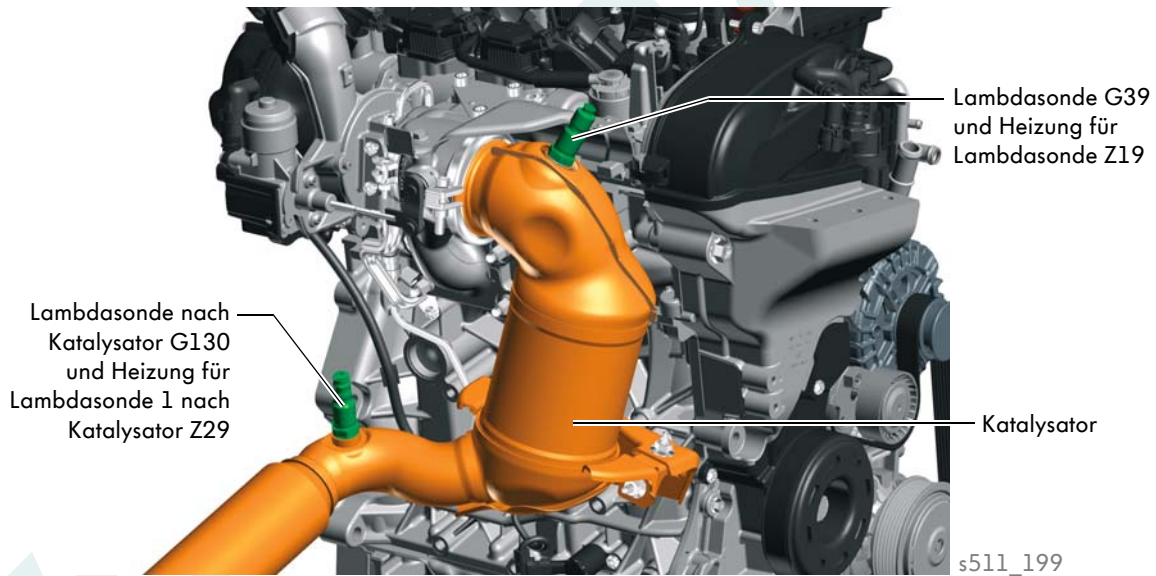
- die Motorlast vom Saugrohrdruckgeber G71
- die Motordrehzahl vom Motordrehzahlgeber G28
- die Ansauglufttemperatur vom Ansauglufttemperaturgeber 2 G299
- den Beladungszustand des Aktivkohlebehälters über die Lambdasonde G39

# Das Abgassystem

Bei allen EA211er Motoren besteht das Abgassystem aus dem im Zylinderkopf integrierten Abgaskrümmen, motorabhängig einer Sprung- oder Breitband-Lambdasonde vor dem Katalysator, einem motornahen Drei-Wege-Katalysator, einer Sprung-Lambdasonde nach dem Katalysator, einem Entkopplungselement und einem Hauptschalldämpfer.

Aufgrund des gedrehten Zylinderkopfes gegenüber der Motorenbaureihe EA111 befindet sich der Katalysator an der Rückseite des Motors.

Durch den integrierten Abgaskrümmen wird ein noch schnellerer Start der Lambda-Regelung erreicht.



## Gemischregelung und Katalysatorüberwachung

Motor	Vorkatalysator-Lambdasonde	Nachkatalysator-Lambdasonde
<b>1,0l-44/55kW-MPI-Motor</b>	Sprung-Lambdasonde	Sprung-Lambdasonde
<b>1,0l-50kW-MPI-Motor (Erdgas)</b>	Breitband-Lambdasonde	Sprung-Lambdasonde
<b>1,2l-63/77kW-TSI und 1,4l-90kW-TSI-Motor</b>	Sprung-Lambdasonde	Sprung-Lambdasonde
<b>1,4l-103kW-TSI- und 1,4l-103kW-TSI-Motor mit ACT</b>	Breitband-Lambdasonde	Sprung-Lambdasonde

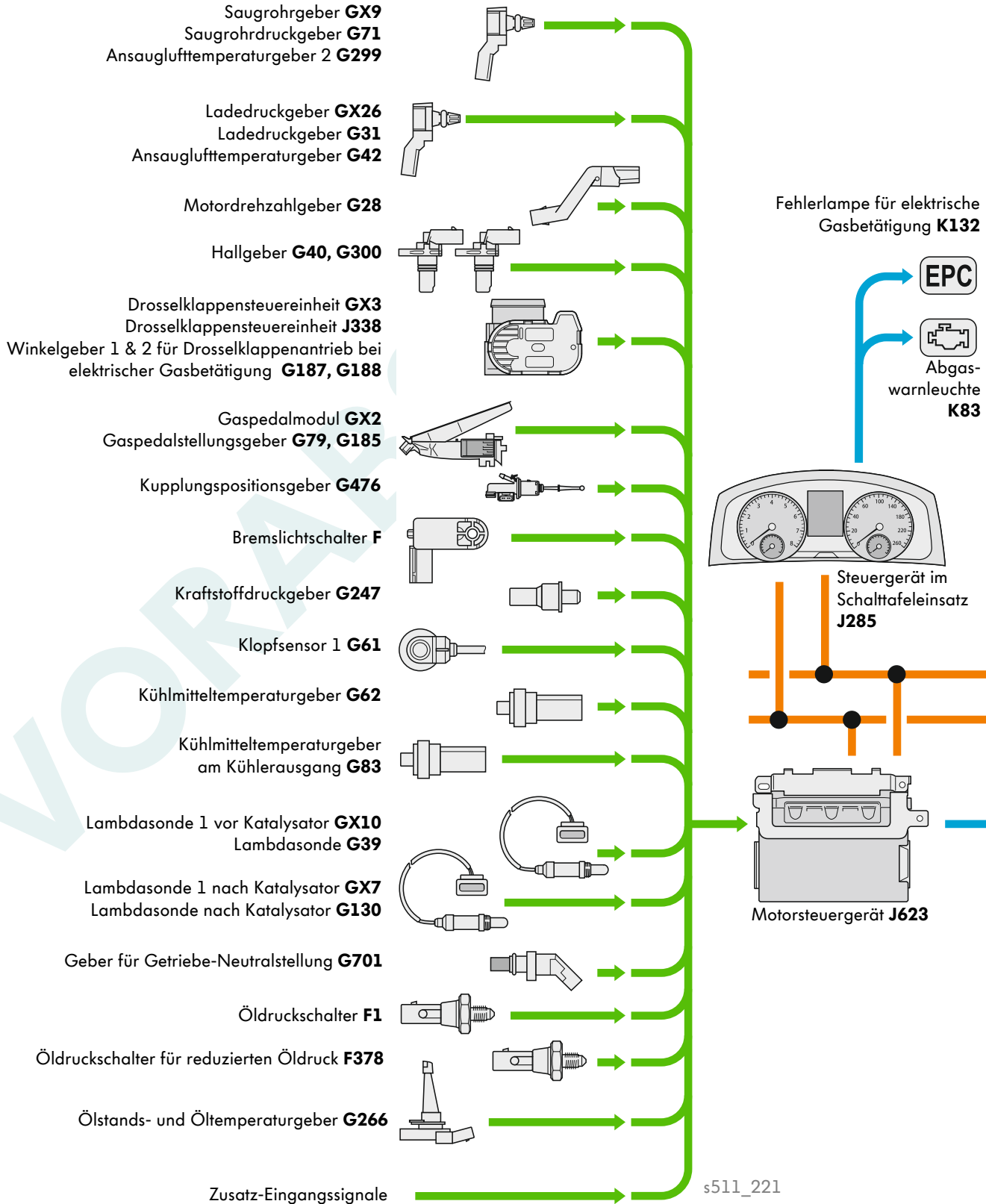
**SSP 511 VORABSTAND 11.07.2013**

# Motormanagement

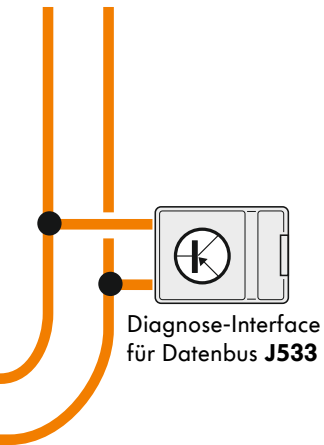
## Die Systemübersicht

Am Beispiel 1,4 l-103 kW-TSI-Motor

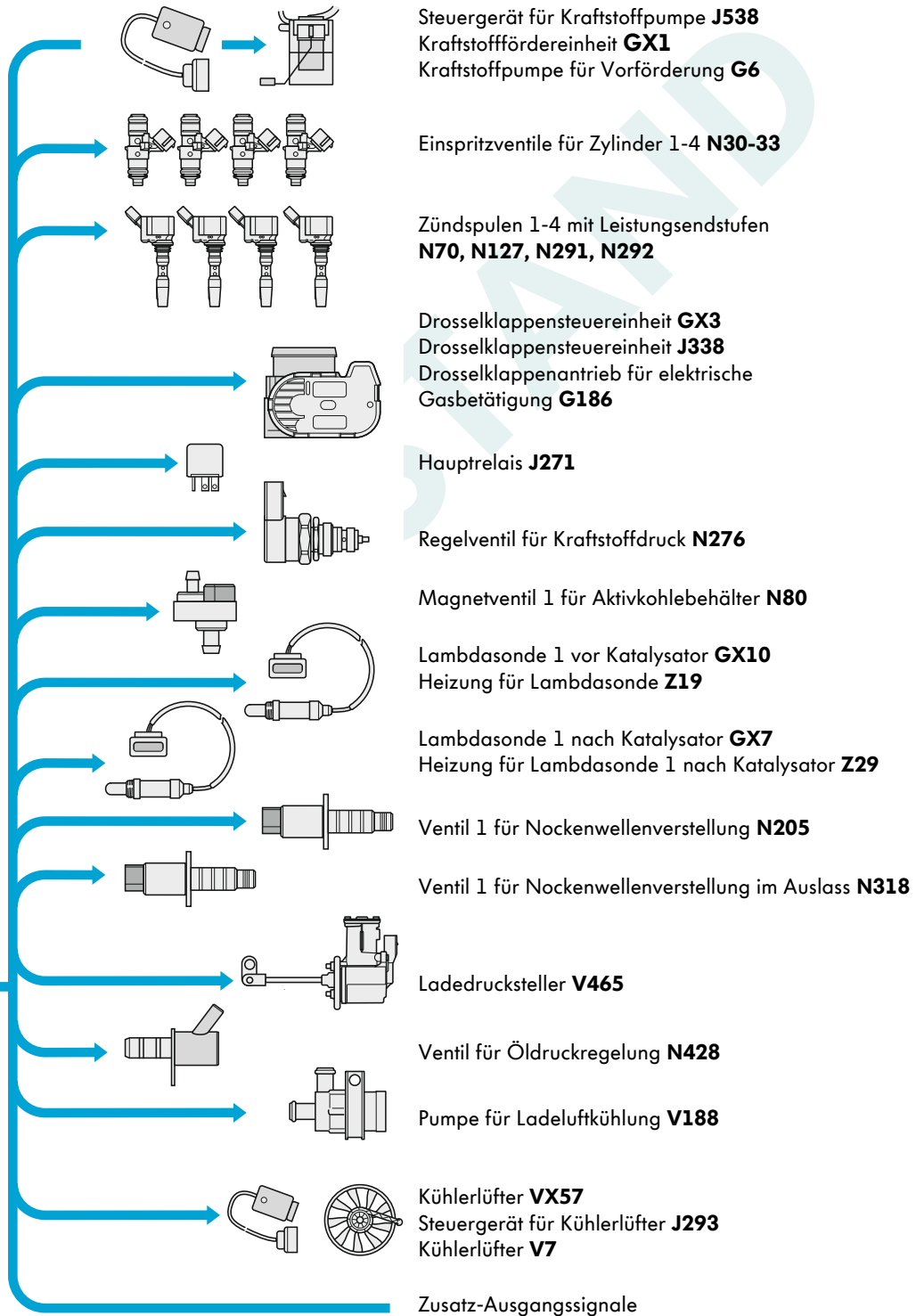
### Sensoren



SSP 511 VORABSTAND 11.07.2013



## Aktoren



Bauteile mit einem X in der Kurzbezeichnung beinhalten mehrere Sensoren, Aktoren oder Schalter in einem Gehäuse, wie zum Beispiel der Saugrohrgeber GX9 mit dem Saugrohrdruckgeber G71 und dem Ansauglufttemperaturgeber 2 G299.



## Das Motorsteuergerät J623

Je nach Motorvariante setzen unterschiedliche Motorsteuergeräte mit unterschiedlichen Steuergeräte-Funktionen ein.

So übernimmt das Motormanagement beim 1,0l-Motor im up! zusätzlich die Ansteuerung der Klimaanlage während es bei den 1,4l-TSI-Motoren zum Beispiel die zweistufige Öldruckregelung oder wenn vorhanden, das Aktive Zylindermanagement ACT übernimmt.

Der Einbauort hängt vom jeweiligen Fahrzeugtyp ab.



### Übersicht der Motormanagement-Varianten in der Motorenfamilie EA211

Motorvariante	Motormanagement	Anschlussstecker
1,0l-MPI-Motor	Bosch Motronic ME 17.5.20	2 x 56 Pins
1,2l-/1,4l-TSI-Motoren	Bosch Motronic MED 17.5.21	1 x 60 Pins und 1 x 94 Pins

### Diagnose des Motormanagements

Das Motorsteuergerät führt auch die Diagnose der Sensoren und Aktoren durch. Dabei werden abgasrelevante Fehler von der Abgaswarnleuchte K83 und funktionelle Fehler im System von der Fehlerlampe für elektrische Gasbetätigung K132 angezeigt.

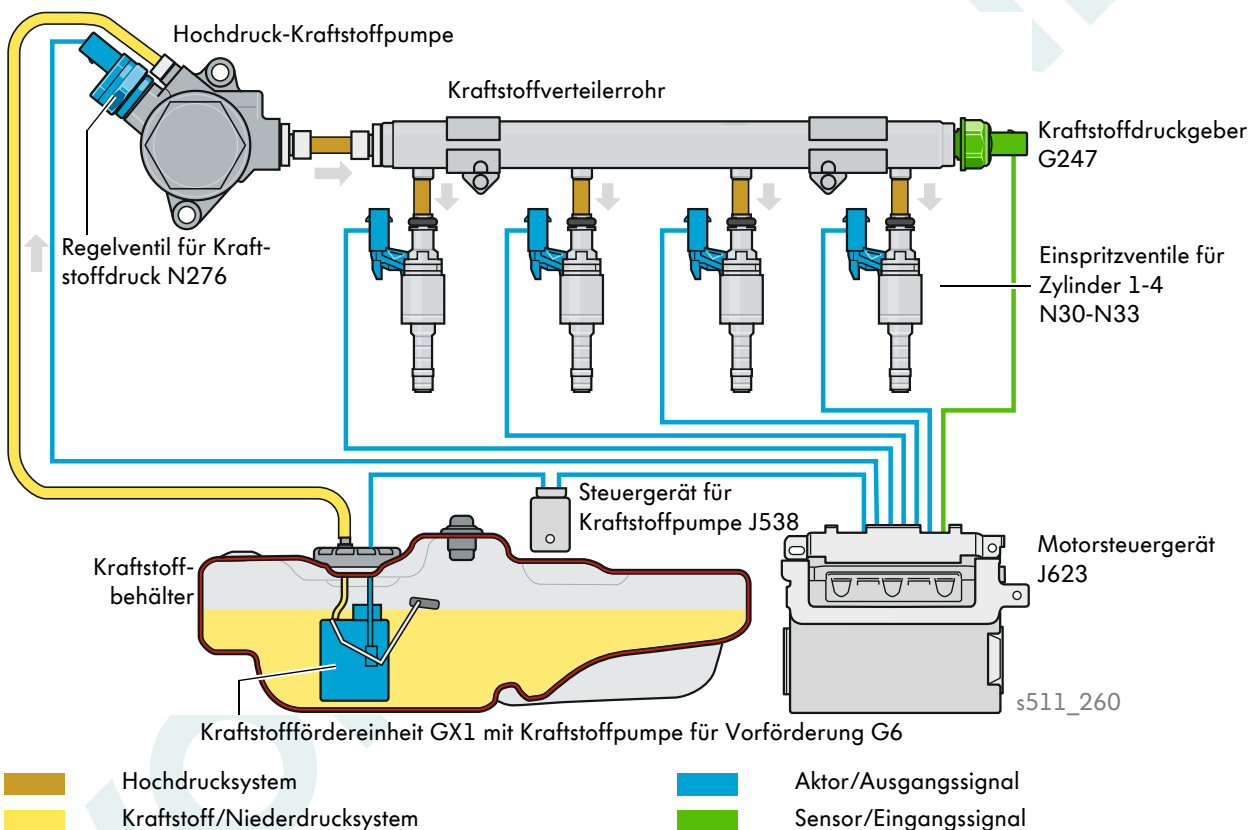
Beispiele für abgasrelevante und funktionelle Sensoren beziehungsweise Aktoren sind der Motordrehzahlgeber G28, die Hallgeber G40 und G300, der Ladedruckgeber G31 mit dem Ansauglufttemperaturgeber G42, der Saugrohrdruckgeber G71 mit dem Ansauglufttemperaturgeber 2 G299 oder das Regelventil für Kraftstoffdruck N276.

Dagegen wird beim Öldruckschalter F1 die Fehlerlampe für elektrische Gasbetätigung K132 und beim Öldruckschalter für reduzierten Öldruck F378 die Kontrollleuchte für Öldruck K3 eingeschaltet.

Wird ein Fehler erkannt, erfolgt ein Ereignisspeichereintrag.

# Das Kraftstoffsystem

Das bedarfsgeregelte Kraftstoffsystem besteht aus dem Niederdruck- und dem Hochdruck-Kraftstoffsystem. Es hat den Vorteil, dass sowohl die elektrische Kraftstoffpumpe als auch die Hochdruck-Kraftstoffpumpe immer nur so viel Kraftstoff fördern, wie der Motor gerade benötigt. Dadurch werden die elektrische und die mechanische Antriebsleistung der Kraftstoffpumpen verringert und Kraftstoff gespart.



## Niederdruck-Kraftstoffsystem

Im Niederdruck-Kraftstoffsystem liegt der Druck kennfeldabhängig zwischen 2 und 6 bar.

Beim Kaltstart wird mit einem erhöhten Druck gestartet um schnellstmöglich den Kraftstoffdruck aufzubauen.

Beim Heißstart wird mit einem erhöhten Druck gestartet um in der Hochdruck- Kraftstoffpumpe Dampfblasenbildung zu vermeiden.

Ausschlaggebend ist dafür die vom Motorsteuergerät berechnete Temperatur in der Hochdruck-Kraftstoffpumpe.

## Hochdruck-Kraftstoffsystem

Im Hochdruck-Kraftstoffsystem beträgt der Druck last- und drehzahlabhängig bei den 1,2l-TSI-Motoren zwischen 120 und 200bar und bei den 1,4l-TSI-Motoren zwischen 140 und 200bar. Dieser hohe Druck führt zu einer verbesserten Zerstäubung des eingespritzten Kraftstoffes und damit zu einer besseren Gemischbildung mit geringeren Schadstoffemissionen und geringerer Rußbildung. Des Weiteren wurde das Strahlbild der Einspritzventile so optimiert, dass der Kraftstoffstrahl keine Bauteile im Brennraum trifft.

SSP 511 VORABSTAND 11.07.2013



## Die Einspritzstrategien

Bei allen TSI-Motoren kommen verschiedene Einspritzstrategien zum Einsatz. Dabei wird motorabhängig je nach Kühlmitteltemperatur, Drehzahl und Motorlast bis zu dreimal zu unterschiedlichen Zeitpunkten und mit unterschiedlichen Einspritzmengen eingespritzt.

In der Tabelle sehen Sie die Einspritzstrategien der EA211er Motorenbaureihe:

Betriebszustand	Anzahl Einspritzungen	Maßnahme
<b>Mehrfach-Einspritzung Hochdruck-Motorstart</b>  Kühlmitteltemperatur <18°C Kühlmitteltemperatur >18°C	3  2	Beim Motorstart erfolgen je nach Kühlmitteltemperatur 2 bzw. 3 Einspritzungen pro Arbeitsspiel. Durch die Aufteilung der einzuspritzenden Kraftstoffmenge auf mehrere Einspritzungen verringert sich die Einspritzzeit pro Einspritzung und damit die Eindringtiefe des Kraftstoffstrahls in den Brennraum. Dadurch trifft weniger Kraftstoff auf die Bauteile im Brennraum, die Gemischbildung wird verbessert und der Motor erreicht schneller seine Leerlaufdrehzahl.
<b>Mehrfach-Einspritzung Katheizen</b>	kennfeldabhängig 2 bis 3	Beim Katheizen mit Mehrfach-Einspritzung wird der Katalysator schnell aufgeheizt. Die Mehrfach-Einspritzung ermöglicht einen stabilen Motorlauf bei späten Zündwinkeln. Durch die späte Verbrennung wird der Katalysator mit erhöhten Abgastemperaturen und -massenströmen beaufschlagt. Er wird schneller aufgeheizt. Alles zusammen trägt zur Abgasemissions- und Verbrauchssenkung bei. Bei der ersten Einspritzung wird ein Großteil der Gesamtkraftstoffmenge während des Ansaugtaktes eingespritzt. Dadurch wird eine gleichmäßige Aufbereitung des Kraftstoff-Luft-Gemisches herbeigeführt.
<b>Einfach-/ Mehrfach-Einspritzung Teillast/Volllast bis 3000 1/min</b>	kennfeldabhängig 1 bis 3	Die Einfach-Einspritzung erfolgt im untersten Lastbereich.  Die Mehrfach-Einspritzung vom Leerlauf bis zur Volllast bei bis zu 3000 1/min dient der gleichmäßigeren Gemischaufbereitung. Die erste Einspritzung erfolgt vor Zünd-OT während des Ansaugtaktes. Dabei wird kennfeldabhängig 50 - 80% des insgesamt einzuspritzenden Kraftstoffes eingespritzt. Bei der zweiten und eventuell dritten Einspritzung wird die restliche Kraftstoffmenge eingespritzt. Dadurch lagert sich weniger Kraftstoff an der Zylinderwand ab. Der Kraftstoff verdampft fast vollständig und die Gemischbildung wird verbessert. Des Weiteren entsteht im Bereich der Zündkerze ein etwas fetteres Gemisch als im Rest des Brennraumes. Das verbessert den Verbrennungsablauf und verringert die Klopfneigung.

## Die Sensoren

### Ladedruckgeber G31 und Ansauglufttemperaturgeber G42

Der Ladedruckgeber mit Ansauglufttemperaturgeber ist kurz vor der Drosselklappensteuereinheit in das Druckrohr eingeschraubt. Er misst in diesem Bereich den Druck und die Temperatur.

#### Signalverwendung

Mit dem Signal des Ladedruckgebers regelt das Motorsteuergerät den Ladedruck des Turboladers. Die Regelung erfolgt über den elektrischen Ladedrucksteller.

Das Signal des Ansauglufttemperaturgebers wird benötigt:

- zum Bauteilschutz. Steigt die Temperatur der Ladeluft über einen bestimmten Wert, wird der Ladedruck heruntergeregelt.

Die Signale der beiden Ansauglufttemperaturgeber G42 und G299 werden benötigt:

- zur Ansteuerung der Pumpe für Ladeluftkühlung. Beträgt die Temperaturdifferenz der Ladeluft vor und nach dem Ladeluftkühler weniger als 12°C, wird die Pumpe für Ladeluftkühlung angesteuert. Steigt sie auf mehr als 15°C wird die Pumpe wieder abgeschaltet.
- zur Plausibilitätsprüfung des Ladeluft-Kühlsystems. Ist unter bestimmten Bedingungen die Temperaturdifferenz der Ladeluft vor und nach dem Ladeluftkühler trotz Ansteuerung der Pumpe für Ladeluftkühlung zu gering, wird von einem Fehler im Ladeluft-Kühlsystem ausgegangen.



Ladedruckgeber G31 und Ansauglufttemperaturgeber G42

#### Auswirkungen bei Signalausfall

Fällt ein oder fallen beide Geber aus, wird der Turbolader nur noch gesteuert betrieben. Der Ladedruck ist niedriger und die Leistung sinkt.



## Saugrohrdruckgeber G71 und Ansauglufttemperaturgeber 2 G299

Der Saugrohrdruckgeber mit Ansauglufttemperaturgeber ist hinter dem Ladeluftkühler in das Saugrohr eingeschraubt. Er misst in diesem Bereich den Druck und die Temperatur.

### Signalverwendung

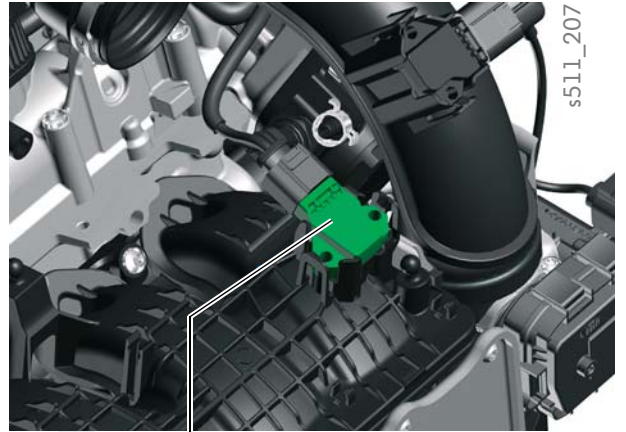
Mit den Signalen beider Geber und der Motordrehzahl berechnet das Motorsteuergerät die angesaugte Luftmasse.

Das Signal des Ansauglufttemperaturgebers wird benötigt:

- zur Berechnung eines Korrekturwertes für den Ladedruck. Damit wird der Temperatureinfluss auf die Dichte der Ladeluft berücksichtigt.

Die Signale der beiden Ansauglufttemperaturgeber G42 und G299 werden benötigt:

- zur Ansteuerung der Pumpe für Ladeluftkühlung. Beträgt die Temperaturdifferenz der Ladeluft vor und nach dem Ladeluftkühler weniger als  $12^{\circ}\text{C}$ , wird die Pumpe für Ladeluftkühlung angesteuert. Steigt sie auf mehr als  $15^{\circ}\text{C}$  wird die Pumpe wieder abgeschaltet.
- zur Plausibilitätsprüfung des Ladeluft-Kühlsystems. Ist unter bestimmten Bedingungen die Temperaturdifferenz der Ladeluft vor und nach dem Ladeluftkühler trotz Ansteuerung der Pumpe für Ladeluftkühlung zu gering, wird von einem Fehler im Ladeluft- Kühlsystem ausgegangen.



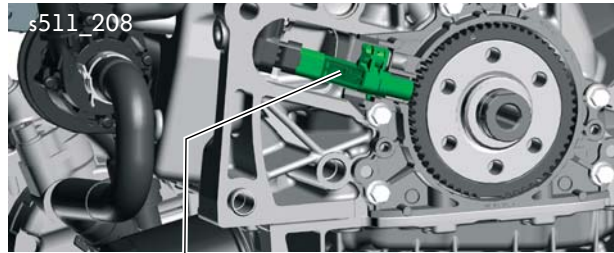
Saugrohrdruckgeber G71 und Ansauglufttemperaturgeber 2 G299

### Auswirkungen bei Signalausfall

Fällt ein oder fallen beide Geber aus, wird die Drosselklappenstellung und die Temperatur vom Ansauglufttemperaturgeber G42 als Ersatzsignal verwendet. Der Turbolader wird nur noch gesteuert betrieben. Der Ladedruck ist niedriger und die Leistung sinkt.

## Motordrehzahlgeber G28

Der Motordrehzahlgeber ist getriebeseitig in den Dichtflansch integriert, welcher wiederum am Zylinderblock angeschraubt ist. Er tastet ein 60-2-Geberrad auf der Kurbelwelle ab. Anhand dieser Signale erkennt das Motorsteuergerät die Motordrehzahl.



Motordrehzahlgeber G28

### Signalverwendung

Mit den Signalen werden der berechnete Einspritzzeitpunkt, die Einspritzdauer und der Zündzeitpunkt bestimmt. Weiterhin wird es zusammen mit den Hallgebern zum Erkennen der Stellung der Kurbelwelle zur Nockenwelle und für die Nockenwellenverstellung genutzt.

### Auswirkungen bei Signalausfall

Fällt das Signal aus, wird das Signal des Hallgebers G40 als Ersatzsignal verwendet. Der nächste Motorstart dauert länger, die Motordrehzahl wird auf 3000 1/min begrenzt und das Drehmoment wird reduziert.

## Hallgeber G40 und Hallgeber G300

(1,4l-103kW-TSI-Motor)

Die beiden Hallgeber befinden sich schwungradseitig am Nockenwellengehäuse über der Einlass- und Auslassnockenwelle. Sie tasten ein Geberrad mit einer speziellen Nockenkontur ab. Mit ihren Signalen werden die Stellungen der beiden Nockenwellen und die Position der einzelnen Zylinder in ihren Arbeitszyklen erkannt.



Hallgeber G300

Hallgeber G40

### Signalverwendung

Durch ihre Signale und die des Motordrehzahlgebers werden der Zünd-OT des ersten Zylinders und die Stellung der Nockenwellen erkannt. Verwendet werden sie zur Bestimmung des Einspritzzeitpunktes, des Zündzeitpunktes und zur Nockenwellenverstellung.

### Auswirkungen bei Signalausfall

Fällt einer der beiden Geber aus, wird das Signal des jeweils anderen als Ersatzsignal verwendet. Fallen beide Geber aus, dauert der nächste Motorstart erheblich länger. In beiden Fällen wird die Motordrehzahl auf 3000 1/min beschränkt und die Nockenwellenverstellungen werden abgeschaltet.



Der Motordrehzahlgeber und die Hallgeber überprüfen die Stellung der Kurbelwelle zur jeweiligen Nockenwelle. Liegen die Werte außerhalb der Toleranz, zum Beispiel durch unzulässige Längung oder durch Überspringen des Zahnriemens, erfolgt ein Ereignisspeichereintrag. Gegebenenfalls wird die Nockenwellenverstellung abgeschaltet um einen Motorschaden durch aufsetzende Kolben zu vermeiden.

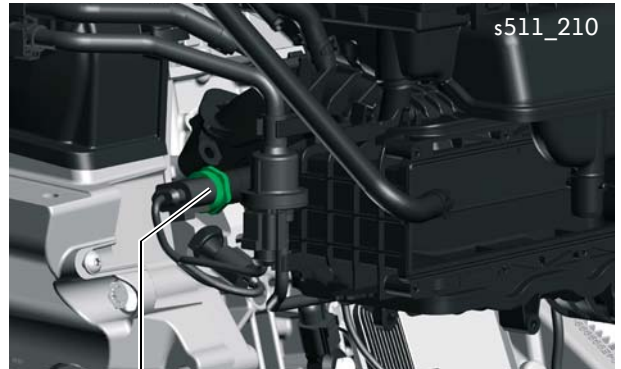


## Kraftstoffdruckgeber G247

Der Geber befindet sich zahnriemenseitig am Saugrohrunterteil und ist in das Kraftstoffverteilerrohr eingeschraubt. Er misst den Kraftstoffdruck im Hochdruck-Kraftstoffsystem und sendet das Signal an das Motorsteuergerät.

### Signalverwendung

Das Motorsteuergerät wertet die Signale aus und regelt über das Regelventil für Kraftstoffdruck den Druck im Kraftstoff-Verteilerrohr. Wird außerdem durch den Kraftstoffdruckgeber erkannt, dass der Soll-Druck nicht mehr eingeregelt werden kann, wird er auf 125bar begrenzt und die Niederdruck-Kraftstoffpumpe voll angesteuert.



Kraftstoffdruckgeber G247

### Auswirkungen bei Signalausfall

Fällt der Kraftstoffdruckgeber aus, wird das Regelventil für Kraftstoffdruck offen gehalten, sodass kein Hochdruck aufgebaut wird. Gleichzeitig wird die elektrische Kraftstoffpumpe voll angesteuert, um einen ausreichenden Kraftstoffdruck für einen Notbetrieb des Motors zur Verfügung zu stellen. Das Motordrehmoment und die Leistung werden drastisch reduziert.

## Öldruckschalter für reduzierten Öldruck F378

Er ist zahnriemenseitig neben dem Saugrohr in den Zylinderkopf eingeschraubt. Mit ihm wird überprüft, ob der Mindestöldruck anliegt.

### Signalverwendung

Im drucklosen Zustand ist der Öldruckschalter offen. Steigt der Druck über einen bestimmten Wert, schließt der Schalter. Am geschlossenen Zustand erkennt das Motorsteuergerät, dass der Öldruck im Ölsystem ausreichend ist. Sinkt der Öldruck unter den erforderlichen Öldruck, wird die Kontrollleuchte für Öldruck K3 im Schalttafeleinsatz eingeschaltet.



Öldruckschalter für reduzierten Öldruck F378

### Auswirkungen bei Signalausfall

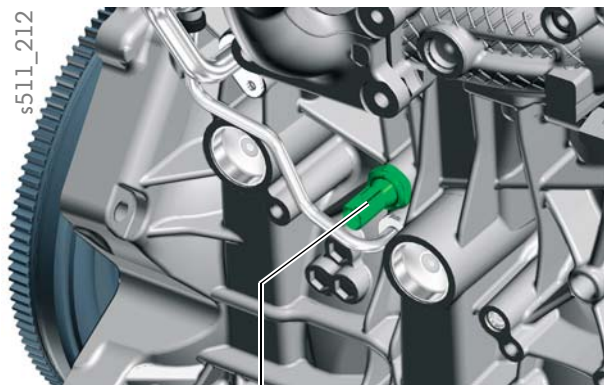
Fällt der Öldruckschalter aus, erfolgt ein Ereignisspeichereintrag und die Kontrollleuchte für Öldruck K3 wird eingeschaltet.

## Öldruckschalter F1

Er ist auf der Abgasseite mittig in den Zylinderblock eingeschraubt. Mit ihm wird überprüft, ob die hohe Öldruckstufe anliegt.

### Signalverwendung

Ab einer bestimmten Last- bzw. Motordrehzahl wird in die hohe Öldruckstufe umgeschaltet. Ist der hohe Öldruck erreicht, schließt der Schalter und das Motorsteuergerät erkennt, dass der hohe Öldruck anliegt. Sinkt er für eine bestimmte Zeit unter einen Schwellwert, wird die Kontrollleuchte für elektrische Gasbetätigung K132 eingeschaltet.



Öldruckschalter F1

### Auswirkungen bei Signalausfall

Fällt der Öldruckschalter aus, wird die Motordrehzahl auf 4000 1/min begrenzt und die Kontrollleuchte für elektrische Gasbetätigung K132 eingeschaltet.



Wird 60 Sekunden nach „Motor aus“ noch einer der beiden Öldruckschalter als betätigt erkannt, wird beim nächsten Motorstart die Kontrollleuchte für Öldruck K3 für 15 Sekunden angesteuert.



## Die Aktoren

### Hauptrelais J271

Das Hauptrelais befindet sich im Motorraum links auf der Elektrik-Box.

#### Aufgabe

Mit Hilfe des Stromversorgungsrelais kann das Motorsteuergerät auch nach dem Abstellen des Motors (Zündung AUS) noch bestimmte Funktionen ausführen und arbeitet im Nachlaufbetrieb. In diesem Betriebsmodus werden u. a. die Druckgeber aufeinander abgeglichen und der Kühlerlüfter angesteuert.



Hauptrelais J271

#### Auswirkungen bei Ausfall

Fällt das Relais aus, werden die entsprechenden Sensoren und Aktoren nicht mehr angesteuert. Der Motor geht aus und springt auch nicht mehr an.

### Ventil 1 für Nockenwellenverstellung N205, Ventil 1 für Nockenwellenverstellung im Auslass N218

Sie befinden sich am Nockenwellengehäuse und sind in den Ölkreislauf des Motors eingebunden.

#### Aufgabe

Durch die Ansteuerung der Ventile für Nockenwellenverstellung wird das Öl im Flügelzellenversteller verteilt. Je nachdem welcher Ölkanal freigegeben ist, wird der Innenrotor in Richtung „Früh“ oder „Spät“ verstellt, beziehungsweise in seiner Position gehalten. Da der Innenrotor mit der Einlass-Nockenwelle verschraubt ist, wird auch sie gleichermaßen verstellt.



Ventil1 für Nockenwellenverstellung N205

Ventil 1 für Nockenwellenverstellung im Auslass N188

#### Auswirkungen bei Ausfall

Fällt eines der Ventile für Nockenwellenverstellung aus, ist eine Nockenwellenverstellung nicht mehr möglich. Die Einlass-Nockenwelle bleibt in der „Spät“- Stellung und die Auslass-Nockenwellen in der „Früh“- Stellung. Es kommt zum Drehmomentverlust.

## Regelventil für Kraftstoffdruck N276

Das Regelventil für Kraftstoffdruck befindet sich seitlich an der Hochdruck-Kraftstoffpumpe.

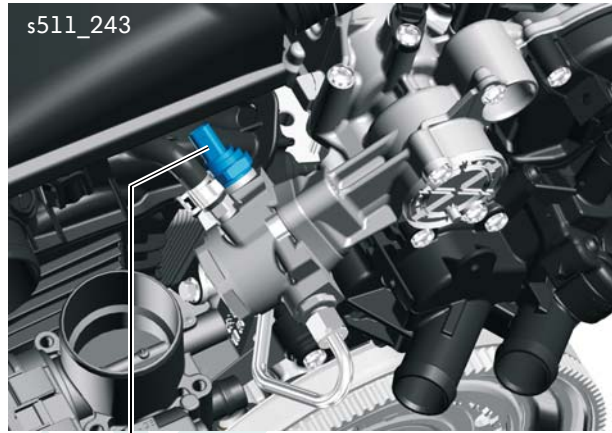
### Aufgabe

Es hat die Aufgabe, die erforderliche Kraftstoffmenge im Kraftstoffverteilerrohr zur Verfügung zu stellen.

### Auswirkungen bei Ausfall

Das Regelventil für Kraftstoffdruck ist stromlos geschlossen. Das bedeutet, dass bei Ausfall des Regelventils der Kraftstoffdruck ansteigt, bis das Druckbegrenzungsventil in der Hochdruck-Kraftstoffpumpe bei ca. 235 bar öffnet.

Das Motormanagement passt die Einspritzzeiten an den hohen Druck an und die Motordrehzahl wird auf 3000 1/min begrenzt.



Regelventil für Kraftstoffdruck N276



Vor dem Öffnen des Hochdruck-Kraftstoffsystems muss der Kraftstoffdruck abgebaut werden. Dazu gibt es in den „Geführten Funktionen“ die Funktion „Kraftstoffhochdruck abbauen“. Mit ihr wird das Regelventil während des Motorlaufes geöffnet und der Druck abgebaut. Bedenken Sie, dass der Kraftstoffdruck durch Erwärmung gleich wieder ansteigt. Beachten Sie die Hinweise im ELSA.



## Ladedrucksteller V465

Der Ladedrucksteller ist ein Bestandteil des Abgas-Turboladermoduls.

### Aufgabe

Er dient zur Regelung des Ladedruckes.

Die Vorteile des elektrischen Ladedruckstellers gegenüber dem pneumatischen Magnetventil für Ladedruckbegrenzung sind:

- Eine schnelle Verstellzeit und damit ein schnellerer Ladedruckaufbau
- Eine hohe Betätigungskraft, wodurch das Wastegate auch bei hohen Abgasmassenströmen sicher geschlossen bleibt, um den Soll-Ladedruck zu erreichen.
- Das Wastegate kann unabhängig vom Ladedruck betätigt werden. Dadurch kann das Wastegate im unteren Last-/Drehzahlbereich geöffnet werden. Der Grundladedruck sinkt und der Motor muss eine geringere Ladungswechselarbeit verrichten.



Ladedrucksteller V465

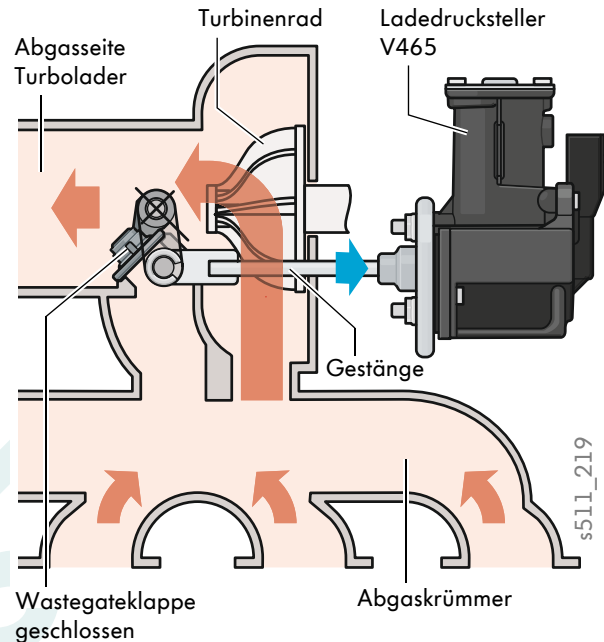
### Auswirkungen bei Ausfall

Bei einem elektrischen Ausfall wird das Wastegate über den Abgasmassenstrom aufgedrückt. Bei einem mechanischen Ausfall wird das Wastegate vom elektrischen Ladedrucksteller geöffnet, bzw. die Drosselklappe entsprechend geschlossen. Es erfolgt in beiden Fällen kein Ladedruckaufbau.

### So funktioniert es

Das Motorsteuergerät berechnet je nach Drehmomentanforderung den erforderlichen Soll-Ladedruck, um die notwendige Luftmasse in den Zylinder zu fördern. Bis dieser Soll-Ladedruck erreicht ist, bleibt das Wastegate geschlossen. So wird der gesamte Abgasstrom in Richtung Turbinenrad geleitet und treibt dieses an.

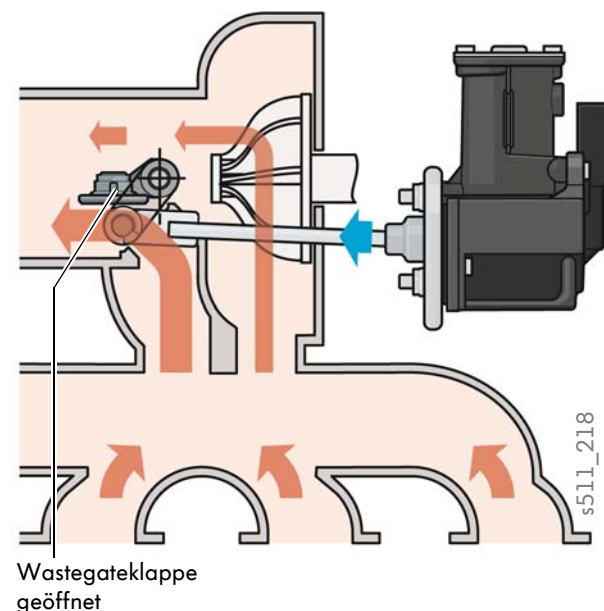
Das Turbinenrad ist über eine gemeinsame Welle mit dem Verdichterrad der Frischluftseite verbunden. Dieses verdichtet die angesaugte Luft bis der Soll-Ladedruck erreicht ist.



Ist der Soll-Ladedruck erreicht, wird das Wastegate auf die für den Soll-/Ist-Ladedruck benötigte Position geregelt.

Wird zum Beispiel das Wastegate weiter geöffnet, strömt ein Teil des Abgasstromes am Turbinenrad vorbei. Damit sinkt die Drehzahl des Turbinen- und des Verdichterrades. Die angesaugte Luft wird nicht mehr so stark verdichtet und der Ladedruck sinkt.

Den erforderlichen Verstellweg des Wastegate über das Gestänge berechnet das Motorsteuergerät anhand des Ist- und des Soll-Ladedruckes. Mit dem Ladedruckgeber G31 wird der Ist-Ladedruck gemessen.



SSP 511 VORABSTAND 11.07.2013



## Pumpe für Ladeluftkühlung V188

Die elektronisch geregelte Pumpe für Ladeluftkühlung ist unterhalb des Saugrohres an den Gehäusedeckel des Ölabscheiders angeschraubt. Sie ist Bestandteil eines eigenständigen Kühlkreislaufes.

### Aufgabe

Die Pumpe für Ladeluftkühlung fördert Kühlmittel aus dem Kühler für Ladeluft-Kühlkreislauf zum Ladeluftkühler im Saugrohr und zum Abgas-Turbolader. Dazu wird die Pumpe mit einem PWM-Signal bedarfsabhängig vom Motorsteuergerät angesteuert. Wenn sie angesteuert wird, dann immer mit der maximalen Leistung.



Pumpe für Ladeluftkühlung V188

Unter folgenden Bedingungen wird sie angesteuert:

- kurzzeitig nach jedem Motorstart
- ständig ab einer Drehmomentanforderung von ca. 100Nm
- ständig ab einer Ladelufttemperatur von 50°C im Saugrohr
- ab einer Temperaturdifferenz der Ladeluft vor und nach dem Ladeluftkühler von weniger als 12°C
- bei laufendem Motor alle 120 Sekunden für 10 Sekunden um einen Hitzestau vor allem am Abgas-Turbolader zu vermeiden und
- kennfeldabhängig für 0-480 Sekunden nach dem Abschalten des Motors um eine Überhitzung mit Dampfblasenbildung am Abgas-Turbolader zu vermeiden.

### Auswirkungen bei Ausfall

Die Fehlermöglichkeiten an der Pumpe für Ladeluftkühlung führen zu folgenden Auswirkungen:

Fehlerursache	Auswirkung
Elektrischer oder mechanischer Fehler	- Ereignisspeichereintrag im Motorsteuergerät - Leistungseinbußen
Unterbrechung der Signalleitung	- Ereignisspeichereintrag im Motorsteuergerät - Pumpe läuft mit maximaler Drehzahl
Unterbrechung einer Versorgungsleitung der Pumpe	- Ereignisspeichereintrag im Motorsteuergerät - Pumpe fällt aus - Leistungseinbußen



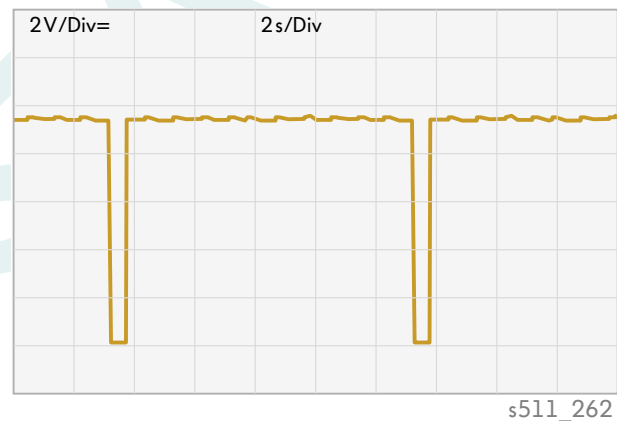
Beachten Sie bitte, dass zum Beispiel auch ein stark verschmutzter Kühler für Ladeluft-Kühlkreislauf oder ein falsch befülltes Kühlsystem zu einem Ereignisspeichereintrag führen können, bei dem das Ladeluft-Kühlsystem überprüft werden muss.

## Ansteuerung der Pumpe für Ladeluftkühlung

In der Pumpe ist eine Regelelektronik verbaut. Mit ihr wird der Elektromotor angesteuert und die Funktion der Pumpe überwacht. Den Ist-Zustand der Pumpe sendet sie an das Motorsteuergerät, indem sie das PWM-Signal in regelmäßigen Zeitabständen auf Masse schaltet.

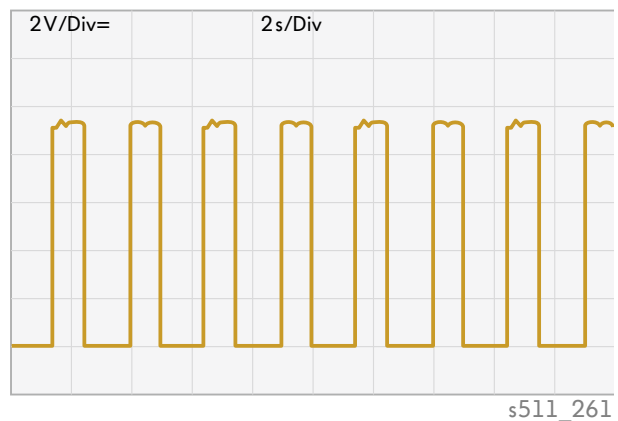
### Pumpe für Ladeluftkühlung „in Ordnung“

Während des Pumpenbetriebs schaltet die Regelelektronik das PWM-Signal vom Motorsteuergerät im Abstand von 10 Sekunden, für eine Dauer von 0,5 Sekunden auf Masse. Daraus erkennt das Motorsteuergerät die Betriebsbereitschaft der Pumpe.



### Pumpe für Ladeluftkühlung „nicht in Ordnung“

Wird durch die Eigendiagnose ein Fehler erkannt, zum Beispiel durch eine blockierte Pumpe oder eine trocken laufende Pumpe, verändert die Regelelektronik je nach Fehlerursache die Dauer der Masseschaltung des PWM-Signals.



Im Fehlerfall wird in regelmäßigen Zeitabständen versucht, die Pumpe für Ladeluftkühlung wieder zuzuschalten. Gelingt dies, sendet die Regelelektronik an das Motorsteuergerät wieder das Signal Pumpe für Ladeluftkühlung „in Ordnung“.

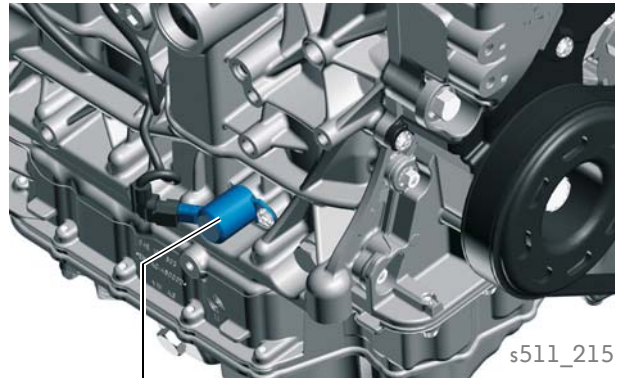


## Ventil für Öldruckregelung N428

Das Ventil ist auf der Abgasseite im Bereich von Zahnriemen und Ölwanneoberteil in den Zylinderblock eingeschraubt.

### Aufgabe

Das Ventil für Öldruckregelung ist ein hydraulisches 3/2-Wegeventil. Durch die elektrische Ansteuerung vom Motorsteuergerät schaltet das Ventil last- und drehzahlabhängig zwischen den beiden Öldruckstufen. Stromlos ist es geschlossen und die Ölpumpe fördert in der hohen Öldruckstufe. Wird es angesteuert, öffnet ein Ölkanal zum Steuerkolben und verschiebt diesen innerhalb der Ölpumpe. Dadurch wird in die untere Druckstufe geschaltet.



s511\_215


Ventil für Öldruckregelung N428

### Auswirkungen bei Ausfall

Fällt das Ventil aus, ist es geschlossen.

Die Ölpumpe fördert in der hohen Öldruckstufe.

## Die Spezialwerkzeuge

Bezeichnung	Werkzeug	Verwendung
T10487 Montagewerkzeug	 s511_264	Mit dem Montagewerkzeug wird der Zahnriemen zwischen den Nockenwellen nach unten gedrückt, um die Nockenwellenfixierung T10494 in die unter Spannung stehenden Nockenwellen einsetzen zu können.
T10494 Nockenwellenfixierung	 s511_267	Zur Fixierung der Nockenwelle bei der Überprüfung und Einstellung der Steuerzeiten.
T10499 Schlüssel	 s511_266	Mit dem Schlüssel wird die Zahnriemen-Exzenter-spannrolle ent- und gespannt.
T10500 Einsteckwerkzeug	 s511_265	Mit dem Einsteckwerkzeug wird die Schraube an der Zahnriemen-Exzenter-spannrolle bei eingebauter Motorstütze gelöst und festgezogen.
VAS 6583 Elektronischer Drehmomentschlüssel	 s511_263	Mit dem elektronischen Drehmomentschlüssel wird die Schraube an der Zahnriemen-Exzenter-spannrolle festgezogen und beim Einbau des Kühlmittelreglergehäuses der Zahnriemen zum Antrieb der Kühlmittelpumpe mit einem genauen Drehmoment vorgespannt.

SSP 511 VORABSTAND 11.07.2013

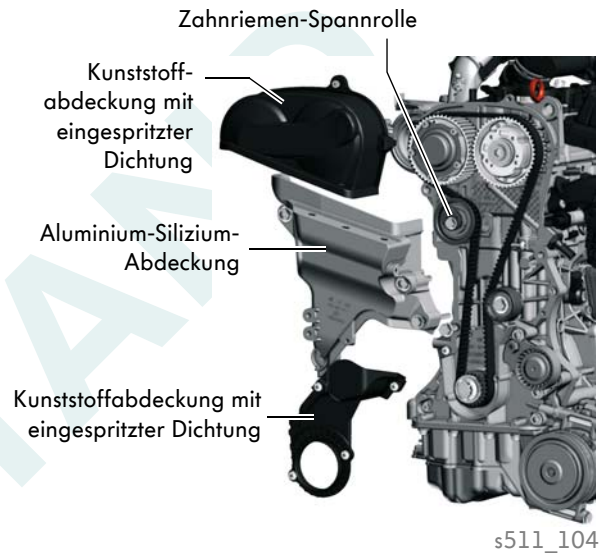


## Technische Hinweise

### Die Zahnriemenabdeckung

Der Zahnriemen ist mit einer dreiteiligen Zahnriemenabdeckung staub- und schmutzdicht geschützt. Das verlängert die Lebensdauer des Zahnriemens.

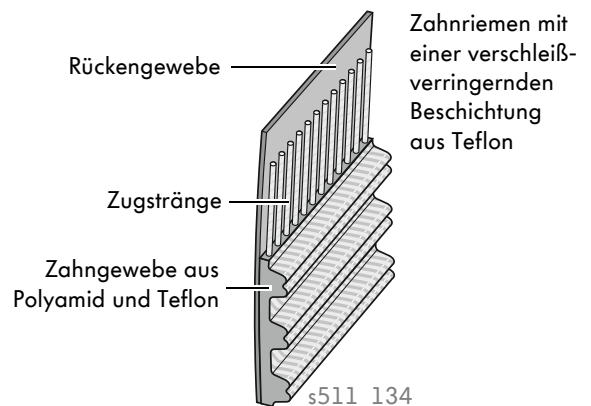
Die Spannrolle des Zahnriemens kann gelöst werden, ohne die Motorstütze abnehmen zu müssen. Benötigt wird dafür u. a. das Einsteckwerkzeug T10500 und der elektronische Drehmomentschlüssel VAS 6583. Das Einsteckwerkzeug wirkt an einem herkömmlichen Drehmomentschlüssel wie eine Verlängerung. Das Anzugsdrehmoment wäre an der Verschraubung viel zu hoch. Um das zu vermeiden, ist auf dem Einsteckwerkzeug ein Stichmaß angegeben, das in den elektronischen Drehmomentschlüssel eingegeben wird. Mit dieser Eingabe wird die Schraube mit dem richtigen Drehmoment angezogen.



s511\_104

### Zahnriemen

Der Zahnriemen darf bei Montagearbeiten, beim Transport oder bei der Lagerung auf keinen Fall geknickt werden. Ansonsten werden die Zugstränge beschädigt, der Zahnriemen reißt und es entsteht ein Motorschaden.



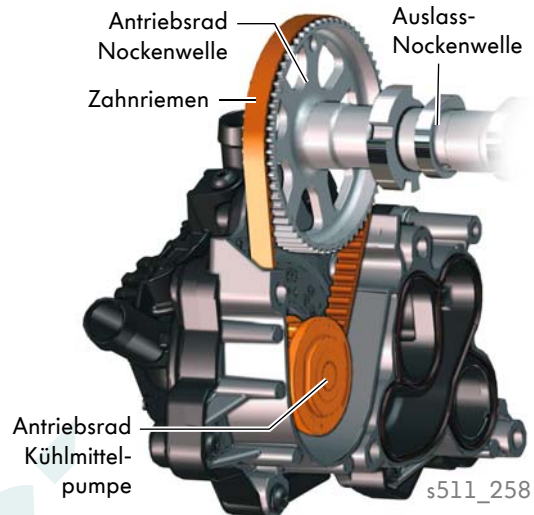
s511\_134

SSP 511 VORABSTAND 11.07.2013

## Zahnriemen der Kühlmittelpumpe

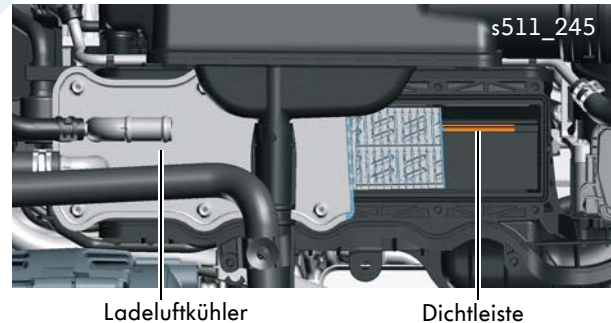
Vor dem Abbau des Antriebsrades und beim Spannen des Zahnriemens beachten Sie unbedingt die Hinweise in ELSA. Nur ein korrekt gespannter Zahnriemen stellt dauerhaft die störungsfreie Funktion der Kühlmittelpumpe sicher.

Damit der Zahnriemen der Kühlmittelpumpe richtig gespannt ist, muss er über das Kühlmittelreglergehäuse mit dem elektronischen Drehmomentschlüssel VAS 6583 und einem genauen Drehmoment vorgespannt werden.



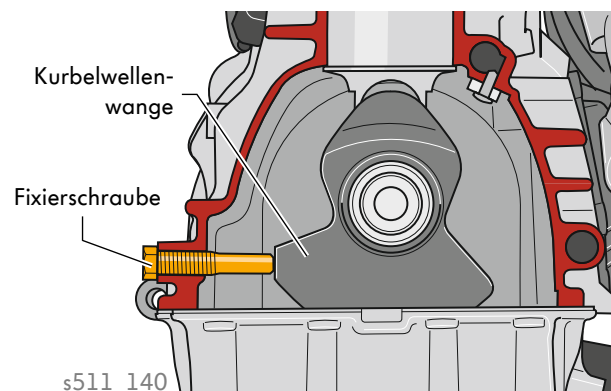
## Dichtleiste Ladeluftkühler

Achten Sie beim Einbau des Ladeluftkühlers auf den korrekten Sitz der Dichtleiste. Ist sie nicht richtig verbaut, kommt es zu Vibrationen, der Ladeluftkühler reißt und wird undicht.



## Kurbelwellenfixierung

Beim Einstellen der Steuerzeiten liegt die Kurbelwellenwange an der Fixierschraube nur an. Die Kurbelwelle ist nicht fixiert und kann gegen die Motordrehrichtung verdreht werden.



# Prüfen Sie Ihr Wissen!

## Welche Antwort ist richtig?

Bei den vorgegebenen Antworten können eine oder auch mehrere Antworten richtig sein.  
Alle Fragen beziehen sich auf die neue Ottomotoren-Baureihe EA211.

### 1. Welche technischen Merkmale sind bei allen EA211er Motoren gleich?

- a) Nockenwellenantrieb über Zahnriemen
- b) 4-Ventiltechnik
- c) ein in den Zylinderkopf integrierter Abgaskrümmmer

### 2. Worin unterscheiden sich die Zahnriementriebe?

- a) Die 3-Zylindermotoren besitzen zwei triovale Nockenwellenräder.
- b) Die Zahnriementriebe sind bei allen EA211er Motoren identisch.
- c) Die 4-Zylindermotoren besitzen ein ovales CTC-Kurbelwellenzahnrad.

### 3. Welche Aussagen zur Öldruckregelung sind richtig?

- a) Die Öldruckregelung erfolgt bei den 1,4l-TSI-Motoren in zwei Öldruckstufen mit ca. 1,8 und 3,3bar.
- b) Bei den 1,0l- und 1,2l-Motoren regelt ein Druckregelventil im Ölpumpengehäuse den Öldruck auf circa 3,5bar.
- c) Bei allen EA211er Motoren ist der Ölfilter an der Ölwanne verbaut.

### 4. Welche Aussagen zum Kühlsystem sind richtig?

- a) Motorkühlung als Zweikreis-Kühlsystem mit unterschiedlichen Kühlmitteltemperaturen im Zylinderkopf und Zylinderblock.
- b) Die Kühlmittelpumpe ist in das Kühlmittelreglergehäuse integriert.
- c) Es gibt zwei Kühlkreisläufe, bestehend aus Motor-Kühlsystem und Ladeluft-Kühlsystem.

## 5. An welcher Stelle werden bei den TSI-Motoren die Gase der Kurbelgehäuseentlüftung und der Aktivkohle-Behälteranlage der Frischluft zugeführt?

- a) Immer direkt in das Saugrohr, da dort der höchste Unterdruck herrscht.
- b) Die Gase werden generell zur Saugseite des Abgas-Turboladers geleitet.
- c) Je nachdem wo der Druck niedriger ist, am Saugrohr oder auf der Saugseite am Abgas-Turbolader.

## 6. Welche Vorteile bietet der integrierte Abgaskrümmen?

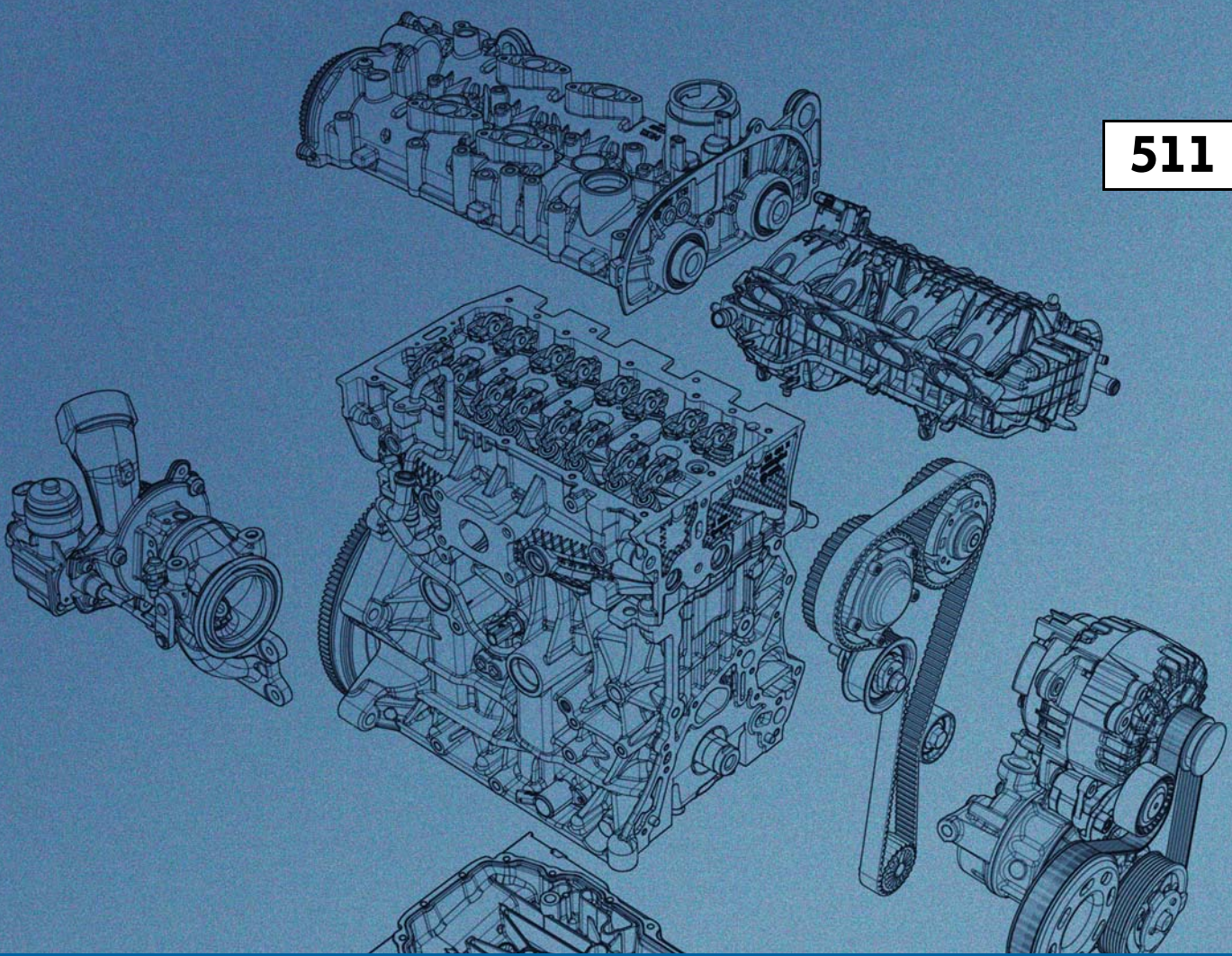
- a) Das Kühlmittel wird während des Motorwarmlaufes vom Abgas schneller erwärmt.
- b) Durch die kleinere abgasseitige Wandungsfläche bis zum Katalysator gibt das Abgas beim Warmlauf wenig Wärme ab und der Katalysator wird trotz der Kühlung durch das Kühlmittel schneller auf die Betriebstemperatur erwärmt.
- c) Im Vollastbetrieb wird der integrierte Abgaskrümmen und das Abgas stärker gekühlt und der Motor kann bei Vollast in einem größeren Bereich mit  $\lambda=1$  verbrauchs- und abgasoptimiert betrieben werden.

## 7. In welchem Bereich liegt bei den TSI-Motoren des Golf 2013 der Kraftstoff-Hochdruck?

- a) Der Kraftstoffdruck beträgt je nach Hubraum 160 bzw. 200 bar.
- b) Der Kraftstoffdruck beträgt bei den 1,2l-TSI-Motoren zwischen 120 und 200 bar und bei den 1,4l-TSI-Motoren zwischen 140 und 200 bar.
- c) Der Kraftstoffdruck beträgt bei allen TSI-Motoren zwischen 40 und 140 bar.

## 8. Was ist beim Anziehen der Zahnriemen-Spannrolle bei angebaute Motorstütze zu beachten?

- a) Es wird der elektronische Drehmomentschlüssel VAS 6583 benötigt.
- b) Die Zahnriemen-Spannrolle wird mit einem herkömmlichen Drehmomentschlüssel und einer Verlängerung angezogen.
- c) Auf dem Einsteckwerkzeug T10500 ist ein Stichmaß angegeben, dass in den elektronischen Drehmomentschlüssel eingegeben werden muss.



© VOLKSWAGEN AG, Wolfsburg  
Alle Rechte sowie technische Änderungen vorbehalten.  
000.2812.68.00 Technischer Stand 07/2013

Volkswagen AG  
After Sales Qualifizierung  
Service Training VSQ/2  
Brieffach 1995  
D-38436 Wolfsburg

♻️ Dieses Papier wurde aus chlorfrei gebleichtem Zellstoff hergestellt.